

Einfach verlässlich

2020 Good Will Instrument Co., Ltd.

KURZFORM

OSZILLOSKOPE

SPEKTRUMANALYSATOREN

SIGNALQUELLEN

STROMVERSORGUNG

DIGITALE MULTIMETER
LCR MESSGERÄTE
SICHERHEITSTESTER
WEITERE MESSGERÄTE

OSZILLOSKOPE

- Digitales Speicheroszilloskop
- Mixed-Signal-Oszilloskop
- Mixed-Domain-Oszilloskop
- Digitales Hand-Speicheroszilloskop
- Oszilloskop-Ausbildungs- und Schulungskit

P 2 ~ 6

SPEKTRUMANALYSATOREN

- 3,25 GHz Spektrumanalysator
- 3 GHz Spektrumanalysator
- 1,8 GHz Spektrumanalysator
- ASK/FSK/TPMS Tester
- IoT LoRa Tester
- RF Trainingssystem

P 7 ~ 10

SIGNALQUELLEN

- Arbiträrgenerator
- Mehrkanal-Funktionsgenerator
- Echter Doppelkanal Arbiträrgenerator
- DDS Funktionsgenerator
- Analoger Funktionsgenerator
- RF Signalgenerator

P 11 ~ 12

STROMVERSORGUNG

- Programmierbares lineares DC-Netzteil
- Lineares DC-Netzteil
- Programmierbares, mehrstufiges DC-Netzteil
- Mehrstufiges DC-Netzteil
- Programmierbares AC-/DC-Netzteil
- Programmierbares lineares AC-Netzteil
- Lineares AC-Netzteil
- Programmierbare elektronische Gleichstromlast
- Elektronische Gleichstromlast
- Strom-Shunt-Messgerät

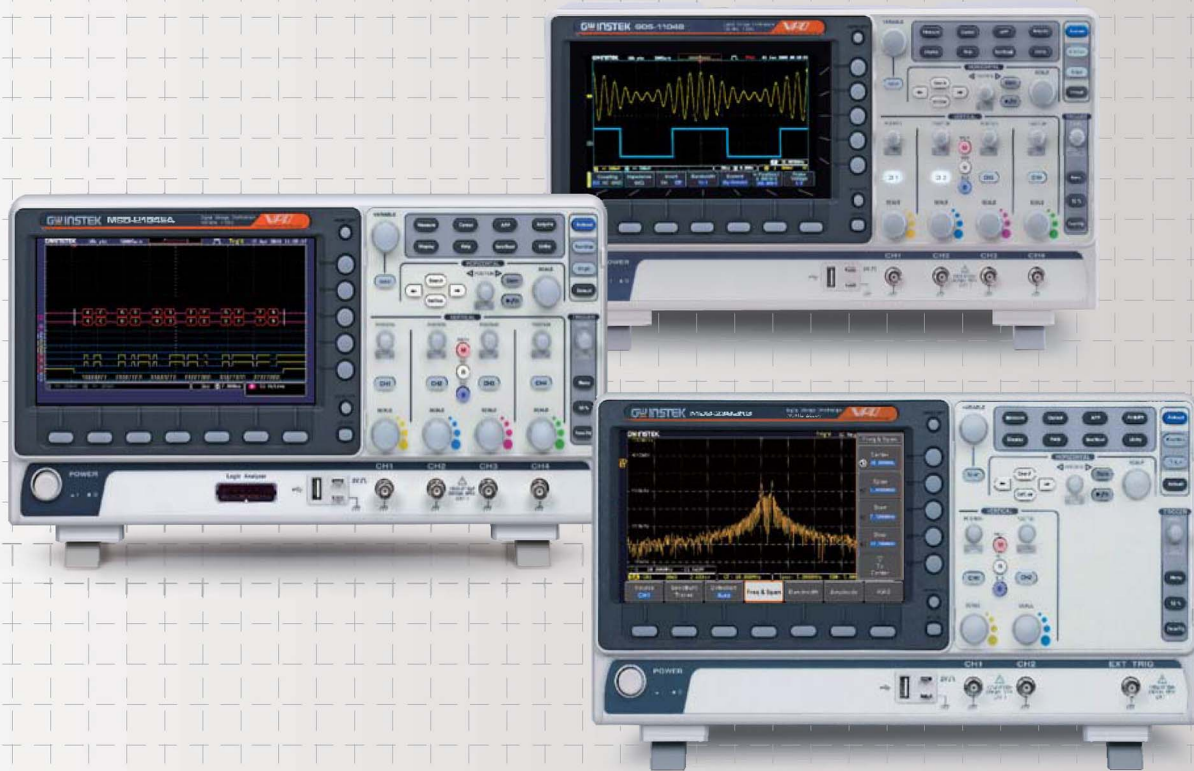
P 13 ~ 18

DIGITALE MULTIMETER/LCR MESSGERÄTE/SICHERHEITSTESTER/WEITERE MESSGERÄTE

- Digitales Dual-Messung-Multimeter
- Digitales Multimeter
- Mini-Zangenstrommesser
- LCR-Messgerät
- LCR-Handmessgerät
- Logiktester & Impulsgeber
- Elektrischer Sicherheitsanalysator
- Elektrischer Sicherheitstester
- AC-Erdungsbond-Tester
- Digitaler IC-Tester
- Handlicher linearer IC-Tester
- Automatisches Verzerrungsmessgerät
- DC-Milliohm-Widerstandsmessgerät
- Digitales Leistungsmessgerät
- Batteriemessgerät
- Intelligenter Zähler
- Digitaler Frequenzzähler
- AC-Millivolt-Spannungsmessgerät

P 19 ~ 22





GDS-1000B Serie
MSO-2000E Serie
MDO-2000A Serie

100/70/50 MHz Digitales Speicheroszilloskop
200/100/70 MHz Mixed-Signal-Oszilloskop
300/200/100 MHz Mixed-Domain-Oszilloskop

OSZILLOSKOPE

Die Frequenzbandbreite reicht von 50 MHz bis zu hochklassigen 500 MHz. Zusätzlich kann dank der Echtzeit-Abtastrate von bis zu 5GSa/s und der Speichertiefe von 20M Punkten das komplette Signal aufgenommen und gehalten werden, um die Genauigkeit zu gewährleisten. PC-Schnittstellen wie USB, LAN, GPIB, RS-232C und Drucker-Port sind in das Panel integriert, um Daten problemlos übertragen und speichern zu können.

Die MSO-2000E Serie ist ein Mixed-Signal-Oszilloskop, das zwei analoge Kanäle + 16 digitale Kanäle oder 4 analoge Kanäle + 16 digitale Kanäle bietet. Das MSO-2000E verfügt über einen eingebauten 16-Kanal-Logikanalysator, während das MSO-2000EA über einen eingebauten 16-Kanal-Logikanalysator und einen Zweikanal-25 MHz-Arbiträrgenerator verfügt. Die MDO-2000 A Serie ist ein multifunktionales Oszilloskop mit Mixed-Domain. Beim Eintritt in den Spektralmodus zeigt die MDO-2000 A Serie den gesamten Frequenzbereich auf dem Bildschirm an. Der Benutzer kann je nach Testanforderungen Mittenfrequenz, Spanne, Startfrequenz und Stoppfrequenz eingeben, um schnell und intuitiv den gewünschten Frequenzbereich zu beobachten, wodurch es dem Benutzer ermöglicht wird, die Benutzeroberfläche eines echten Spektrumanalysators zu erleben. MSO-2000EA, MDO-2000 AG und MDO-2000E bieten auch eine Frequenzgang-Analysefunktion, die es dem Benutzer ermöglicht, die FRA-Kennlinie des Prüflings (DUT) zu erhalten (Bode-Plot).

PRODUKTE

- Digitales Speicheroszilloskop
- Mixed-Signal-Oszilloskop
- Mixed-Domain-Oszilloskop
- Digitales Hand-Speicheroszilloskop
- Oszilloskop-Ausbildungs- und Schulungskit

500/350/250/150MHz Digitales Speicheroszilloskop



GDS-3504/3354/3254/3154

- * 5GSa/s Echtzeit-Abtastrate und 100GSa/s Äquivalenzzeit-Abtastrate
- * 25k Punkte-Speicher für jeden Eingangskanal
- * VPO (Visual Persistence Oscilloscope) Technologie zur Anzeige weniger häufig auftretender Signale
- * 8" 800 x 600 Hochauflösendes TFT-LCD-Display
- * Einzigartiges Split-Screen-System mit unabhängiger Einstellung und Anzeige für jeden Eingangskanal
- * Drei Eingangsimpedanzen: 50Ω/75Ω/1MΩ
- * Optionale Leistungsanalyse-Software für die Stromquelle Messungen und Analyse
- * Optionale serielle Bus-Analyse-Software für das Auslösen und Dekodieren von I²C, SPI- und UART-Schnittstellen

500/350/250/150MHz Digitales Speicheroszilloskop



GDS-3502/3352/3252/3152

- * 5GSa/s Echtzeit-Abtastrate und 100GSa/s Äquivalenzzeit-Abtastrate
- * 25k Punkte-Speicher für jeden Eingangskanal
- * VPO (Visual Persistence Oscilloscope) Technologie zur Anzeige weniger häufig auftretender Signale
- * 8" 800 x 600 Hochauflösendes TFT-LCD-Display
- * Einzigartiges Split-Screen-System mit unabhängiger Einstellung und Anzeige für jeden Eingangskanal
- * Drei Eingangsimpedanzen: 50Ω/75Ω/1MΩ
- * Optionale Leistungsanalyse-Software für die Stromquelle Messungen und Analyse
- * Optionale serielle Bus-Analyse-Software für das Auslösen und Dekodieren von I²C, SPI- und UART-Schnittstellen

300/200/100/70MHz Digitales Speicheroszilloskop



GDS-2304A/2204A/2104A/2074A

- * 2GSa/s Echtzeit-Abtastrate und 100GSa/s Äquivalenzzeit-Abtastrate
- * 2 Megapunkte Rekordlänge
- * Schnellste 80,000 wfm/s der Wellenform-Aktualisierungsrate
- * Segmentierte Speichererfassung und Wellenform-Suchfunktionen
- * Das Standardmodell bietet I²C, UART-, SPI-Serienbus-Auslöse- und Dekodierfunktionen
- * Wahlweise 8 oder 16 digitale Kanäle mit Logikanalysator(MSO)
- * Optionaler 5 MHz und 25 MHz Funktionsgenerator
- * Aufrüstbare CAN/LIN-Bus-Analyse, erweiterte Logik, Datalog, DVM und H-Erweiterungsfunktionen

300/200/100/70MHz Digitales Speicheroszilloskop



GDS-2302A/2202A/2102A/2072A

- * 2GSa/s Echtzeit-Abtastrate und 100GSa/s Äquivalenzzeit-Abtastrate
- * 2 Megapunkte Rekordlänge
- * Schnellste 80,000 wfm/s der Wellenform-Aktualisierungsrate
- * Segmentierte Speichererfassung und Wellenform-Suchfunktionen
- * Das Standardmodell bietet I²C, UART-, SPI-Serienbus-Auslöse- und Dekodierfunktionen
- * Wahlweise 8 oder 16 digitale Kanäle mit Logikanalysator(MSO)
- * Optionaler 5 MHz und 25 MHz Funktionsgenerator
- * Aufrüstbare CAN/LIN-Bus-Analyse, erweiterte Logik, Datalog, DVM und H-Erweiterungsfunktionen

200/100/70MHz Mixed-Signal-Oszilloskop



MSO-2204E/2104E/2074E

- * Maximale Echtzeit-Abtastrate: 1 GSa/s
- * Die MSO-2000E ist mit einem 16-Kanal-Logikanalysator ausgestattet
- * MSO-2000EA ist mit einem 16-Kanal-Logikanalysator und einem 25 MHz Zweikanal-Arbiträrwellenformgenerator ausgestattet
- * Kostenlose Frequenzgang-Analysator-Software für MSO-2000EA
- * Maximal 10M Speichertiefe und VPO-Wellenformanzeigetechnologie
- * Wellenformaktualisierungsrate bis zu 120,000 wfm/s
- * 8" WVGA TFT-LCD
- * Maximal 1M FFT bietet Messungen mit höherer Frequenzbereichsauflösung
- * Hochpass-, Tiefpass- und Bandpassfilterfunktionen
- * I²C/SPI/UART/CAN/LIN Serielle Bus-Auslöse- und Dekodierfunktionen
- * Maskentest-Funktion

200/100/70MHz Mixed-Signal-Oszilloskop



MSO-2202E/2102E/2072E

- * Echtzeit-Abtastrate: 1GSa/s pro Kanal
- * Die MSO-2000E ist mit einem 16-Kanal-Logikanalysator ausgestattet
- * MSO-2000EA ist mit einem 16-Kanal-Logikanalysator und einem 25 MHz Zweikanal-Arbiträrwellenformgenerator ausgestattet
- * Kostenlose Frequenzgang-Analysator-Software für MSO-2000EA
- * Maximal 10M Speichertiefe und VPO-Wellenformanzeigetechnologie
- * Wellenformaktualisierungsrate bis zu 120,000 wfm/s
- * 8" WVGA TFT-LCD
- * Maximal 1M FFT bietet Messungen mit höherer Frequenzbereichsauflösung
- * Hochpass-, Tiefpass- und Bandpassfilterfunktionen
- * I²C/SPI/UART/CAN/LIN Serielle Bus-Auslöse- und Dekodierfunktionen
- * Maskentest-Funktion

300/200/100MHz Mixed-Domain-Oszilloskop



MDO-2302A(G)/2202A(G)/2102A(G)

NEU

- * 300/200/100 MHz Bandbreitenauswahl: 2 Kanäle
- * Maximale Echtzeit-Abtastrate: 2 GSa/s
- * Die MDO-2000 A ist mit einem Spektrumanalysator ausgestattet; die MDO-2000 AG ist mit einem Spektrumanalysator ausgestattet, ein Zweikanal 25 MHz AWG
- * Pro Kanal 20 M Speichertiefe und VPO Wellenformanzeigetechnologie
- * Wellenformaktualisierungsrate bis zu 120,000 wfm/s & 8" WVGA TFT-LCD
- * Die MDO-2000 AG bietet eine Frequenzgang-Analysenfunktion
- * Maximal 1M FFT bietet Messungen mit höherer Frequenzbereichsauflösung
- * Hochpass-, Tiefpass- und Bandpassfilterfunktionen
- * 29,000 segmentierte Speicherabschnitte und Wellenform-Suchfunktion
- * I²C/UART/CAN/LIN Serielle Bus-Auslöse- und Dekodierfunktionen
- * Die Datenprotokollfunktion kann Signaländerungen bis zu 1000 Stunden verfolgen
- * Maskentest-Funktion & Netzwerkspeicher-Funktion

200/100/70MHz Mixed-Domain-Oszilloskop



MDO-2204E/2104E/2074E

- * Maximale Echtzeit-Abtastrate: 1 GSa/s (4 Kanal Modelle)
- * MDO-2000EG ist mit einem Spektrumanalysator und einem Zweikanal 25 MHz AWG ausgestattet
- * MDO-2000EX ist mit einem Spektrumanalysator ausgestattet; a Zweikanal 25 MHz AWG; DMM und Stromversorgung
- * Per Kanal 10M Speichertiefe und VPO Wellenformanzeigetechnologie
- * Wellenformaktualisierungsrate bis zu 120,000 wfm/s & 8" WVGA TFT-LCD
- * Kostenlose Frequenzgang-Analysator-Software
- * Maximal 1M FFT bietet Messungen mit höherer Frequenzbereichsauflösung
- * Hochpass-, Tiefpass- und Bandpassfilterfunktionen
- * 29,000 Segmentierte Speicherabschnitte und Wellenform-Suchfunktion
- * I²C/SPI/UART/CAN/LIN Serielle Bus-Auslöse- und Dekodierfunktionen
- * Die Datenprotokollfunktion kann Signaländerungen bis zu 1000 Stunden verfolgen
- * Maskentest-Funktion & Netzwerkspeicher-Funktion

200/100/70MHz Mixed-Domain-Oszilloskop



MDO-2202E/2102E/2072E

- * Maximale Echtzeit-Abtastrate: 1 GSa/s (2 Kanal Modelle)
- * MDO-2000EG ist mit einem Spektrumanalysator ausgestattet und einem Zweikanal 25 MHz AWG
- * MDO-2000EX ist mit einem Spektrumanalysator ausgestattet; ein Zweikanal 25 MHz AWG; DMM und Stromversorgung
- * Pro Kanal 10M Speichertiefe und VPO Wellenformanzeigetechnologie
- * Wellenformaktualisierungsrate bis zu 120,000 wfm/s & 8" WVGA TFT-LCD
- * Kostenlose Frequenzgang-Analysator-Software
- * Maximal 1M FFT bietet Messungen mit höherer Frequenzbereichsauflösung
- * Hochpass-, Tiefpass- und Bandpassfilterfunktionen
- * 29,000 segmentierte Speicherabschnitte und Wellenform-Suchfunktion
- * I²C/SPI/UART/CAN/LIN Serielle Bus-Auslöse- und Dekodierfunktionen
- * Die Datenprotokollfunktion kann Signaländerungen bis zu 1000 Stunden verfolgen
- * Maskentest-Funktion & Netzwerkspeicher-Funktion

200/100/70MHz Digitales Speicheroszilloskop

CE



VPO
Visual Persistence Oscilloscope
台湾精品
TAIWAN EXCELLENCE
科技創新獎
TRITRONICS

GDS-2204E/2104E/2074E

- * Abtastrate: Max. 1GSa/s (4 Kanal Modell)
- * 10M/ch Speichertiefe und VPO Wellenformanzeige-Technologie
- * Wellenform-Aktualisierungsrate von 120,000 wfm/s
- * 8" 800 x 480 TFT-LCD-Display
- * Max. 1M FFT-Punkte, um eine höhere Auflösung im Frequenzbereich zu erhalten
- * Digitale Filterfunktion
- * Segmentierte Speicher- und Wellenform-Suchfunktionen
- * I²C/SPI/UART/CAN/LIN Serielle Bus-Auslöse- und Dekodierfunktion
- * Datenprotokollfunktion für Wellenformbeobachtung für lange Zeiträumen

200/100/70MHz Digitales Speicheroszilloskop

VPO
Visual Persistence Oscilloscope



台湾精品
TAIWAN EXCELLENCE
科技創新獎
TRITRONICS

GDS-2202E/2102E/2072E

- * 200/100/70 MHz Bandbreite
- * Abtastrate: Per Kanal 1GSa/s(2ch Modell)
- * 10M/ch Speichertiefe und VPO Wellenformanzeige-Technologie
- * Wellenform-Aktualisierungsrate 120,000 wfm/s
- * 8" 800 x 480 TFT-LCD-Display
- * Max. 1M FFT-Punkte, um eine höhere Auflösung im Frequenzbereich zu erhalten
- * Digitale Filterfunktion
- * Segmentierte Speicher- und Wellenform-Suchfunktionen
- * I²C/SPI/UART/CAN/LIN Serielle Bus-Auslöse- und Dekodierfunktion
- * Datenprotokollfunktion für Wellenformbeobachtung für lange Zeiträumen

100/70/50 MHz Digitales Speicheroszilloskop



GDS-1104B/1074B/1054B

- * 100 MHz/70 MHz/50 MHz Bandbreitenauswahl, 4 Eingangskanäle
- * 1GSa/s maximale Abtastrate
- * 10M maximale Speichertiefe für jeden Kanal
- * 7" 800 x 480 WVGA-LCD-Display
- * 256 Farbverlauf-Anzeigefunktion zur Stärkung der Wellenformleistung
- * 1 M Punkte FFT-Frequenzbereich-Signalanzeige
- * I²C/SPI/UART/CAN/LIN Serielle Bus-Auslöse- und Dekodierfunktion
- * Nulltastenfunktion für Horizontalzeit, Vertikalspannung und Auslösung
- * Kompaktes und innovatives Außendesign

100/70 MHz Digitales Speicheroszilloskop



GDS-1202B/1102B/1072B

- * 200/100/70 MHz Bandbreitenauswahl, 2 Eingangskanäle
- * 1GSa/s maximale Abtastrate
- * 10M maximale Speichertiefe für jeden Kanal
- * 7" 800 x 480 WVGA-LCD-Display
- * 256 Farbverlauf-Anzeigefunktion zur Stärkung der Wellenformleistung
- * 1 M Punkte FFT-Frequenzbereich-Signalanzeige
- * I²C/SPI/UART/CAN/LIN Serielle Bus-Auslöse- und Dekodierfunktion
- * Nulltastenfunktion für Horizontalzeit, Vertikalspannung und Auslösung
- * Kompaktes und innovatives Design

100/70/50MHz Digitales Speicheroszilloskop

CE



台湾精品
TAIWAN EXCELLENCE

GDS-1102-U/1072-U/GDS-1052-U

- * 100/70/50 MHz Bandbreite, 2 Eingangskanäle
- * 250MSa/s Echtzeit & 25GSa/s Äquivalenzzeit-Abtastrate
- * 4k Speichertiefe pro Kanal
- * Speichern/Aufrufen von 15 Bedienfeldeinstellungen und Wellenformen
- * 5.7" TFT-LCD-Farbdisplay
- * 19 Auto-Messungen
- * Mathematische Funktionen: Addition, Subtraktion, FFT
- * USB Host & Geräte-Ports
- * Go/NoGo-Funktion
- * Datenlogger
- * Begrenzte Lebenszeitgarantie

150/100/70MHz Digitales Speicheroszilloskop

CE



GDS-1152A-U/1102A-U/1072A-U

- * 150/100/70 MHz Bandbreite, 2 Eingangskanäle
- * 1 GSa/s Echtzeit und 25 GSa/s Äquivalenzzeit-Abtastrate
- * 2 Mega Punkte Speichertiefe
- * 2mV-10 V Vertikale Skala & 1ns-50s Horizontalbereich
- * Bis zu 27 Auto-Messungen
- * Vielseitige Mathematische Funktionen: +, -, x, FFT, FFTrms, Zoom FFT
- * 5.7" TFT-LCD- Farbdisplay
- * USB Host und Geräte-Schnittstellen
- * Go/NoGo-Funktion
- * Datenlogger
- * Begrenzte Lebenszeitgarantie

200/100/70 MHz Digitales Speicheroszilloskop

CE

Patent No. :
13/671702
ZL201420272063.8
ZL201430150303.2

台湾精品
TAIWAN EXCELLENCE
科技創新獎
TRITRONICS



GDS-300 Serie

- * 200/100/70 MHz Bandbreitenauswahl, 2 Eingangskanäle
- * 1GSa/s maximale Abtastrate
- * Maximale 5M Speichertiefe pro Kanal
- * 7" 800 x 480 Voll-Touch-Panel mit kapazitiver LCD-Mehrpunkt-Steuerung, Quer- und Hochformat-Display
- * Integriertes 50000-Punkte DMM
- * 30000 aufeinanderfolgende Wellenformaufzeichnungen-Protokollfunktion, Wiedergabe von Messergebnissen zu jeder Zeit
- * Temperaturmessung und -protokollierung
- * Integrierter technischer Rechner, SMD-Widerstandskodierung, Farbkodierungsinformationen und Software zur Dämpfungsberechnung
- * Optionale Differentialsonde zur Erzielung des Isolationseffekts

200/100/70 MHz Digitales Speicheroszilloskop

CE

Patent No. :
13/671702
ZL201420272063.8
ZL201430150303.2

台湾精品
TAIWAN EXCELLENCE
科技創新獎
TRITRONICS



GDS-200 Serie

- * 200/100/70 MHz Bandbreitenauswahl, 2 Eingangskanäle
- * 1GSa/s maximale Abtastrate
- * Maximale 1M Speichertiefe Per Kanal
- * 7" 800 x 480 Voll-Touch-Panel mit kapazitiver LCD-Mehrpunkt-Steuerung, Quer- und Hochformat-Display
- * Integriertes 5000-Punkte DMM
- * 30000 aufeinanderfolgende Wellenformaufzeichnungen-Protokollfunktion, Wiedergabe von Messergebnissen zu jeder Zeit
- * Datenerfassung-Funktion
- * Integrierter technischer Rechner, SMD-Widerstandskodierung, Farbkodierungsinformationen und Software zur Dämpfungsberechnung
- * Optionale Differentialsonde zur Erzielung des Isolationseffekts

40MHz Zweikanal-Differenzialsonde



GDP-040D (for GDS-300/200 Serie)

GDP-040D

Kanal	2
Bandbreit (-3dB)	DC - 40MHz (x200)
Dämpfung	200 X
Spannungseingangsbereich	600Vpp Max.
Ausgang	≤ ±3V
Maximale Eingangsspannung zur Erdung typischer CMRR-	600Vpp für x200
Eingangsimpedanz	80 dB@60 Hz; 60 dB@100 Hz; 50 dB@1 MHz
Differential	2MΩ/1.2pF, Ground 1MΩ/2.4pF
Ausgangsimpedanz	50Ω
Anstiegszeit	8,75 ns für x200
Stromversorgung	5 V DC von der GDS-300/200 Serie
Genauigkeit	±2%
Abmessungen	81.7(H) x 123.0(W) x 28.0(D) mm

Hochspannungs-Differenzialsonde	Hochspannungs-Differenzialsonde	Hochspannungs-Differenzialsonde
		
GDP-025	GDP-050	GDP-100
GDP-025	GDP-050	GDP-100
Sondenbandbreite DC-25MHz; DC-15MHz	Sondenbandbreite DC-50MHz	Sondenbandbreite DC-100MHz
Dämpfung x20, x50, x200	Dämpfung x100, x200, x500, x1000	Dämpfung x100, x200, x500, x1000
Genauigkeit ±2%	Genauigkeit ±2%	Genauigkeit ±2%
Spannungseingangsbereich (DC+AC Spitze zu Spitze) ≤140Vp-p für x 20 ≤350Vp-p für x 50 ≤1400Vp-p für x 200	Spannungseingangsbereich (DC+AC Spitze zu Spitze) ≤ 700Vp-p für x 100 ≤ 1400Vp-p für x 200 ≤ 3500Vp-p für x 500 ≤ 7000Vp-p für x 1000	Spannungseingangsbereich (DC+AC Spitze zu Spitze) ≤ 700Vp-p für x 100 ≤ 1400Vp-p für x 200 ≤ 3500Vp-p für x 500 ≤ 7000Vp-p für x 1000

Stromsonde	Stromversorgung	Stromversorgung
		
GCP-020	GCP-206P (für GCP-530/1030)	GCP-425P (für GCP-530/1030)
GCP-020	GCP-206P	GCP-425P
Sondenbandbreite 40Hz-40kHz	Kompatible Stromsonde GCP-530 & GCP-1030	Kompatible Stromsonde GCP-530 & GCP-1030
Anstiegszeit -	Anzahl der Stromanschlüsse 2	Anzahl der Stromanschlüsse 4
Maximaler Kontinuierlicher Inputbereich 0.1-24A(100mV/A) 0.5-240A(10mV/A)	Ausgangsspannung ±12V± 0.5V	Ausgangsspannung ±12V± 0.5V
Maximale Spitze Stromwert 60A(100mV/A) 600A(10mV/A)	Nenn-Ausgangsstrom ±600mA	Nenn-Ausgangsstrom ±2.5A
Ausgangsspannungsrate 10mV/A;100mV/A	Nenn-Versorgungsspannung (50/60Hz) 110V/120V, 220V/240VAC±10%	Nenn-Versorgungsspannung (50/60Hz) 100V-240V AC±10%
Rauschen -	Maximale Nennleistung 20VA	maximale Nennleistung 170VA
Nenn-Versorgungsspannung -	Abmessungen & Gewicht 73(W) x 110(H) x 186(D)mm ; etwa. 1.1kg	Abmessungen & Gewicht 80(W) x 119(H) x 200(D) mm ; etwa. 1.1kg
Maximale Nennleistung -	Accessories Zubehör, Netzkabel, Sicherung	Accessories Zubehör, Netzkabel, Sicherung
Maximale Nennspannung 600V, CAT III		

Stromsonde	Stromsonde	Stromsonde
		
GCP-530	GCP-1030	GCP-100
GCP-530	GCP-1030	GCP-100
Sondenbandbreite DC-50MHz	Sondenbandbreite DC-100MHz	Sondenbandbreite DC-100kHz
Anstiegszeit 7ns or less	Anstiegszeit 3.5ns or less	Anstiegszeit -
Maximaler Kontinuierlicher Inputbereich 30Arms	Maximaler Kontinuierlicher Inputbereich 30Arms	Maximaler Kontinuierlicher Inputbereich 0.05-10A(100mV/A) 1-100A(10mV/A)
Maximaler Spitzenstromwert 50A peak	Maximaler Spitzenstromwert 50A peak	Maximaler Spitzenstromwert 100A
Ausgangsspannungsrate 0.1V/A	Ausgangsspannungsrate 0.1V/A	Ausgangsspannungsrate 100mV/A;10mV/A
Rauschen 2.5mArms or less	Rauschen 2.5mArms or less	Rauschen -
Nenn-Versorgungsspannung ±12V± 0.5V	Nenn-Versorgungsspannung ±12V± 0.5V	Nenn-Versorgungsspannung -
Maximale Nennleistung 5.6VA	Maximale Nennleistung 5.3VA	Maximale Nennleistung -
Maximale Nennspannung 300V, CAT I	Maximale Nennspannung 300V, CAT I	Maximale Nennspannung 600V, CAT III

200/100/70MHz Digitales Speicheroszilloskop



GDS-2204E/2104E/2074E

- * Abtastrate: Max. 1GSa/s (4 Kanal Modell)
- * 10M/ch Speichertiefe und VPO Wellenformanzeige-Technologie
- * Wellenform-Aktualisierungsrate von 120,000 wfm/s
- * 8" 800 x 480 TFT-LCD-Display
- * Max. 1M FFT-Punkte, um eine höhere Auflösung im Frequenzbereich zu erhalten
- * Digitale Filterfunktion
- * Segmentierte Speicher- und Wellenform-Suchfunktionen
- * I²C/SPI/UART/CAN/LIN Serielle Bus-Auslöse- und Dekodierfunktion
- * Datenprotokollfunktion für Wellenformbeobachtung für lange Zeiträume

200/100/70MHz Digitales Speicheroszilloskop



GDS-2202E/2102E/2072E

- * 200/100/70 MHz Bandbreite
- * Abtastrate: Per Kanal 1GSa/s(2ch Modell)
- * 10M/ch Speichertiefe und VPO Wellenformanzeige-Technologie
- * Wellenform-Aktualisierungsrate 120,000 wfm/s
- * 8" 800 x 480 TFT-LCD-Display
- * Max. 1M FFT-Punkte, um eine höhere Auflösung im Frequenzbereich zu erhalten
- * Digitale Filterfunktion
- * Segmentierte Speicher- und Wellenform-Suchfunktionen
- * I²C/SPI/UART/CAN/LIN Serielle Bus-Auslöse- und Dekodierfunktion
- * Datenprotokollfunktion für Wellenformbeobachtung für lange Zeiträume

100/70/50 MHz Digitales Speicheroszilloskop



GDS-1104B/1074B/1054B

- * 100 MHz/70 MHz/50 MHz Bandbreitenauswahl, 4 Eingangskanäle
- * 1GSa/s maximale Abtastrate
- * 10M maximale Speichertiefe für jeden Kanal
- * 7" 800 x 480 WVGA-LCD-Display
- * 256 Farbverlauf-Anzeigefunktion zur Stärkung der Wellenformleistung
- * 1 M Punkte FFT-Frequenzbereich-Signalanzeige
- * I²C/SPI/UART/CAN/LIN Serielle Bus-Auslöse- und Dekodierfunktion
- * Nulltastenfunktion für Horizontalzeit, Vertikalspannung und Auslösung
- * Kompaktes und innovatives Außendesign

100/70 MHz Digitales Speicheroszilloskop



GDS-1202B/1102B/1072B

- * 200/100/70 MHz Bandbreitenauswahl, 2 Eingangskanäle
- * 1GSa/s maximale Abtastrate
- * 10M maximale Speichertiefe für jeden Kanal
- * 7" 800 x 480 WVGA-LCD-Display
- * 256 Farbverlauf-Anzeigefunktion zur Stärkung der Wellenformleistung
- * 1 M Punkte FFT-Frequenzbereich-Signalanzeige
- * I²C/SPI/UART/CAN/LIN Serielle Bus-Auslöse- und Dekodierfunktion
- * Nulltastenfunktion für Horizontalzeit, Vertikalspannung und Auslösung
- * Kompaktes und innovatives Design

100/70/50MHz Digitales Speicheroszilloskop



GDS-1102-U/1072-U/GDS-1052-U

- * 100/70/50 MHz Bandbreite, 2 Eingangskanäle
- * 250MSa/s Echtzeit & 25GSa/s Äquivalenzzeit-Abtastrate
- * 4k Speichertiefe pro Kanal
- * Speichern/Aufrufen von 15 Bedienfeldeinstellungen und Wellenformen
- * 5.7" TFT-LCD-Farbdisplay
- * 19 Auto-Messungen
- * Mathematische Funktionen: Addition, Subtraktion, FFT
- * USB Host & Geräte-Ports
- * Go/NoGo-Funktion
- * Datenlogger
- * Begrenzte Lebenszeitgarantie

150/100/70MHz Digitales Speicheroszilloskop



GDS-1152A-U/1102A-U/1072A-U

- * 150/100/70 MHz Bandbreite, 2 Eingangskanäle
- * 1 GSa/s Echtzeit und 25 GSa/s Äquivalenzzeit-Abtastrate
- * 2 Mega Punkte Speichertiefe
- * 2mV-10 V Vertikale Skala & 1ns-50s Horizontalbereich
- * Bis zu 27 Auto-Messungen
- * Vielseitige Mathematische Funktionen: +, -, x, FFT, FFTrms, Zoom FFT
- * 5.7" TFT-LCD- Farbdisplay
- * USB Host und Geräte-Schnittstellen
- * Go/NoGo-Funktion
- * Datenlogger
- * Begrenzte Lebenszeitgarantie

200/100/70 MHz Digitales Speicheroszilloskop



Patent No. :
13/671702
ZL201420272063.8
ZL201430150303.2



GDS-300 Serie

- * 200/100/70 MHz Bandbreitenauswahl, 2 Eingangskanäle
- * 1GSa/s maximale Abtastrate
- * Maximale 5M Speichertiefe pro Kanal
- * 7" 800 x 480 Voll-Touch-Panel mit kapazitiver LCD-Mehrpunkt-Steuerung, Quer- und Hochformat-Display
- * Integriertes 50000-Punkte DMM
- * 30000 aufeinanderfolgende Wellenformaufzeichnungen-Protokollfunktion, Wiedergabe von Messergebnissen zu jeder Zeit
- * Temperaturmessung und -protokollierung
- * Integrierter technischer Rechner, SMD-Widerstandskodierung, Farbkodierungsinformationen und Software zur Dämpfungsberechnung
- * Optionale Differentialsonde zur Erzielung des Isolationseffekts

200/100/70 MHz Digitales Speicheroszilloskop



Patent No. :
13/671702
ZL201420272063.8
ZL201430150303.2



GDS-200 Serie

- * 200/100/70 MHz Bandbreitenauswahl, 2 Eingangskanäle
- * 1GSa/s maximale Abtastrate
- * Maximale 1M Speichertiefe Per Kanal
- * 7" 800 x 480 Voll-Touch-Panel mit kapazitiver LCD-Mehrpunkt-Steuerung, Quer- und Hochformat-Display
- * Integriertes 5000-Punkte DMM
- * 30000 aufeinanderfolgende Wellenformaufzeichnungen-Protokollfunktion, Wiedergabe von Messergebnissen zu jeder Zeit
- * Datenerfassung-Funktion
- * Integrierter technischer Rechner, SMD-Widerstandskodierung, Farbkodierungsinformationen und Software zur Dämpfungsberechnung
- * Optionale Differentialsonde zur Erzielung des Isolationseffekts

40MHz Zweikanal-Differenzialsonde



GDP-040D (for GDS-300/200 Serie)

GDP-040D

Kanal	2
Bandbreit (-3dB)	DC - 40MHz (x200)
Dämpfung	200 X
Spannungseingangsbereich	600Vpp Max.
Ausgang	≤ ±3V
Maximale Eingangsspannung zur Erdung typischer CMRR-	600pp for x200
Eingangsimpedanz	80 dB@60 Hz; 60 dB@100 Hz; 50 dB@1.1MHz
Differential	2MΩ/1.2pF, Ground 1MΩ/2.4pF
Ausgangsimpedanz	50Ω
Anstiegszeit	8,75 ns für x200
Stromversorgung	5 V DC von der GDS-300/200 Serie
Genauigkeit	±2%
Abmessungen	81.7(H) x 123.0(W) x 28.0(D) mm



GSP-9330
C-1200
GSP-818

3.25 GHz Spektrumanalysator
IoT LoRa Tester
1.8 GHz Spektrumanalysator

SPEKTRUMANALYSATOREN

GW Insteks Spektrumanalysator-Produktlinie besteht aus zwei Serien, dem Spektrumanalysator und dem dedizierten Tester. Beide Serien sind ideal für eine Vielzahl von Testanwendungen, einschließlich Forschung und Entwicklung, Service, Wartung, Fertigung, Ausbildung und andere HF-Anwendungsbereiche.

Spektrumanalysator-Reihe

Von den Spektrumanalysatoren gibt es vier Produkte mit Frequenzbereichen von 9 kHz bis 1,8 GHz / 3 GHz / 3,25 GHz, mit verschiedenen Messanwendungsfunktionen wie ASK/FSK/AM/FM-Demodulationsanalyse, SEM, ACPR/OCBW/CHPW, TOI, Harmonische, CNR/CTB/CSO, Frequenzzähler und Kommunikationsschnittstellen wie USB, RS-232, LAN, MicroSD, GPIB, etc.

Der GSP-9330 und der GSP-9300B sind angewandte Spektrumanalysatoren. Der GSP-9330 hat eine einzigartige eingebaute EMI-Funktion und arbeitet mit speziellem Testzubehör zusammen, um Ingenieuren eine schnelle und genaue Identifizierung von EMI-Problemen zu ermöglichen. Um stabilere Messungen und eine bessere Signalanalyse zu ermöglichen, verfügen der GSP-9330 und der GSP-9300B über eingebaute Spektrogramm- und Topographie-Anzeigemodi zur Darstellung der Signalpersistenz und der Energieänderungen in Form von Farbbildern. Die eingebaute Sequenzfunktion ermöglicht es dem Anwender, die erforderlichen Testabläufe direkt am Spektrumanalysator zu erstellen und auszuführen, ohne einen PC zu benötigen.

Der GSP-818 ist ein grundlegender Spektrumanalysator und verfügt über einen Messbereich bis zu 1,8 GHz, ein 10,4" großes Display und eine einfach zu aktualisierende Software-Option, ideal für allgemeine HF-Messanwendungen. Der GSP-730 wurde für den Bildungsmarkt entwickelt und kann zusammen mit den speziellen HF-Kommunikationsmodulen GRF-1300/GRF-1300A/USG zur Durchführung von Kursen eingesetzt werden.

Dedizierte Tester-Serie

Es gibt zwei dedizierte Tester, der ASK/FSK Tester und der IoT LoRa Tester.

Mit dem C-1100 ASK/FSK Tester können Analysen von ASK/FSK-Digitalsignalanwendungen durchgeführt werden. Zum Beispiel Produkte mit der ASK/FSK-Technologie wie das Reifendrucküberwachungssystem (TPMS) und eine Fernsteuerung.

Der C-1200 IoT LoRa Tester ist speziell für das Testen von Produktanwendungen, die auf der LoRa-Technologie basieren, konzipiert.

Beide Tester verfügen über ein Multi-Kanal-Design und eine spezielle PC-Steuerungssoftware, um die Testeffizienz zu erhöhen und die Gerätekosten zu reduzieren. Kundenspezifische Dienstleistungen sind verfügbar.

PRODUKTE

- 3,25 GHz Spektrumanalysator
- 3 GHz Spektrumanalysator
- 1,8 GHz Spektrumanalysator
- ASK/FSK/TPMS Tester
- IoT LoRa Tester
- RF Training System

3.25GHz Spektrumanalysator

CE



GSP-9330

- * Frequenzbereich: 9 kHz ~ 3,25 GHz
- * 0,025 ppm Frequenzstabilität und 1ppm Alterungsrate
- * RBW: 1 Hz ~ 1 MHz (3dB), 6dB EMI-Filter: 200 Hz, 9 kHz, 120 KHz, 1 MHz
- * Schnellste Sweep-Zeit: 204 μ s
- * Empfindlichkeit: -149 dBm/ Hz (@PreAmp on)
- * Integrierter Vorverstärker, 50 dB Dämpfungsglied und Sequenzfunktion
- * Integrierte EMV-Vorstestfunktion, Quasi-Spitzenwert-/Durchschnitts-EMI-Erkennungsmodus
- * Integrierte 2FSK-Analyse, AM/FM/ASK/FSK-Demodulation und Analyse
- * Integrierter P1dB-Punkt, Harmonische, CHPW, OCBW, ACPR, SEM, TOI, CNR, CTB, CSO, N-dB Bandbreite, Rauschen Marker, Frequenzzähler, TDP, Gated Sweep
- * Integrierte Spektrogramm-, Topographie- und Split-Fenster-Anzeigemodi
- * EMI-Messungs-Software für die Fernbedienung: SpectrumShot
- * Interface der Fernbedienung: LAN, USB, RS-232
- * Optionen: Tracking-Generator, GPIB-Interface

3GHz Spektrumanalysator

CE



GSP-9300B

- * Frequenzbereich: 9 kHz ~ 3 GHz
- * 0,025 ppm Frequenzstabilität und 1ppm Alterungsrate
- * Integrierter Vorverstärker, 50 dB Dämpfungsglied und Sequenzfunktion
- * RBW: 1 Hz ~ 1 MHz
- * Empfindlichkeit: -149 dBm/ Hz (@PreAmp on)
- * Eingebaute AM/FM-Demodulation und Analyse
- * Eingebauter P1dB-Punkt, Harmonische, Kanalleistung, N-dB-Bandbreite, OCBW, ACPR, SEM, TOI, CNR, CTB, CSO, Rauschmarkierung Frequenzzähler, Time Domain Leistung, Gated Sweep
- * Integrierte Spektrogramm-, Topographie- und Split-Fenster-Anzeigemodi
- * Software für die Fernbedienung: SpectrumShot
- * Interface der Fernbedienung: LAN, USB, RS-232
- * Optionen: Tracking-Generator, GPIB-Interface

1.8GHz Spektrumanalysator

CE



NEU

GSP-818

- * Frequenzbereich: 9 kHz ~ 1,8 GHz
- * RBW: 10 Hz ~ 3 MHz, 10 Hz ~ 500 kHz in 1-10 Schritten
- * Empfindlichkeit: -148 dBm/Hz Typical@PreAmp On
- * Integrierte AM/FM-Demodulation
- * Bandbreite Zoom-Funktion
- * Messfunktion: ACPR/OCBW/CHPW, NdB Bandbreite, Freq. Zähler, Rauschen-Marker, Grenzwertlinie
- * Integrierter 20 dB-Vorverstärker Standard
- * Schnittstelle: LAN, USB
- * Bildschirm: 10,4" SVGA-Ausgabe (800x600)
- * Optionen: Tracking-Generator, EMI-Filter & -Detektor (über Software-Schlüsselcode)

3GHz Spektrumanalysator

CE



GSP-730

- * Frequenzbereich: 150 kHz ~ 3 GHz
- * Auto-Einstellung
- * Rauschpegel: \leq -100dBm
- * RBW-Bereich: 30 kHz, 100 kHz, 300 kHz, 1MHz
- * ACPR/CHPW/OCBW-Messung
- * 3 Spuren in verschiedenen Farben
- * "Geteiltes Fenster"-Funktion
- * Begrenzungslinien-Funktion
- * Software für die Fernbedienung
- * Präsentationsmaterial für Schulungskurse
- * Unterstützte Schnittstellen: USB-Gerät/Host, RS-232C
- * 5,6" TFT-LCD mit VGA-Ausgang

GSP-9330

3.25 GHz Spektrumanalysator

- * Frequenzbereich: 3,25 GHz
- * EMC Pre-Test Dedizierte Funktionen
- * Spitze, QP, Durchschnitts-Detektoren
- * PreAmp, Lin/Log-Skala



Dedizierte PC-Software

- * Spektrum-Aufnahme



GKT-008

EMI-Sonden-Satz

- * Fühlersonden: ANT-04, ANT-05
- * Kontaktsonden: PR-01, PR-02



GLN-5040A

Zwei-Leitungen-V-Netzwerk



GIT-5060

Isolationstransformator



GPL-5010

Transienten-Begrenzer

RF- und Kommunikationstrainer

GSP-730 3 GHz Spektrumanalysator/GRF-1300 RF und Kommunikationstrainer



GSP-730

- * Frequenzbereich: 150 kHz ~ 3 GHz
- * Auto-Einstellung
- * Rauschpegel: ≤ -100 dBm
- * RBW-Bereich: 30 kHz, 100 kHz, 300 kHz, 1 MHz
- * ACPR/CHPW/OCBW Messungen
- * 3 Spuren in verschiedenen Farben
- * Geteiltes Fenster-Funktion
- * Begrenzungslinien-Funktion
- * Software für die Fernbedienung
- * Präsentationsmaterial für Schulungskurse
- * Unterstützte Schnittstellen: USB-Gerät/Host, RS-232C
- * 5,6" TFT-LCD mit VGA-Ausgang

GRF-1300

- * Unterstützte Wellenformen: Sinuswelle: 0,1 ~ 3 MHz, Rechteckwelle: 0,1 ~ 3 MHz, Dreieckwelle: 0,1 ~ 3 MHz
- * RF-Frequenz: 870 ~ 920 MHz
- * AM-Modulation & FM-Modulation
- * 5 Ein-/Aus-Schalter und 5 Testpunkte zur Simulation von 8 Fehlbedingungen für den Lernergebnistest
- * USB-Interface für die Fernbedienung

GSP-730 3 GHz Spektrumanalysator/GRF-1300A RF und Kommunikationstrainer/USG-LF44 RF Signalgenerator



GSP-730

- * Frequenzbereich: 150 kHz~3 GHz
- * Auto-Einstellung
- * Rauschpegel: ≤ -100 dBm
- * RBW-Bereich: 30 kHz, 100 kHz, 300 kHz, 1 MHz
- * ACPR/CHPW/OCBW Messungen
- * 3 Spuren in verschiedenen Farben
- * "Geteiltes Fenster"-Funktion
- * Begrenzungslinien-Funktion
- * Software für die Fernbedienung
- * Präsentationsmaterial für Schulungskurse
- * Unterstützte Schnittstellen: USB-Gerät/Host, RS-232C
- * 5,6" TFT-LCD mit VGA-Ausgang

GRF-1300A

- * Unterstützte Wellenformen: Sinuswelle: 0,1~3 MHz, Rechteckwelle: 0,1~3 MHz, Dreieckwelle: 0,1~3 MHz
- * RF-Frequenz: 870~920 MHz
- * AM-Modulation & FM-Modulation
- * 5 Ein-/Aus-Schalter und 5 Testpunkte zur Simulation von 8 Fehlbedingungen für den Lernergebnistest
- * USB-Interface für die Fernbedienung
- * Mixer & 2,4 GHz Band-Passfilter

USG-LF44

- * Frequenzbereich: 34,5 MHz~4400 MHz
- * Ausgangsleistungsbereich: -30 dBm~0 dBm
- * Kontinuierliches Wellensignal ohne jegliche Modulation
- * Unterstützt Festfrequenz, Frequenz-Sweep, Frequenzsprung & Leistungs-Sweep-Modus
- * -107dBc/Hz Phasenrauschen @100 kHz Offset
- * Frequenzauflösung: 10 kHz
- * PC USB-Interface betrieben und gesteuert
- * Die externe PC-Software unterstützt verschiedene Betriebssystem

ASK/FSK/TPMS Tester



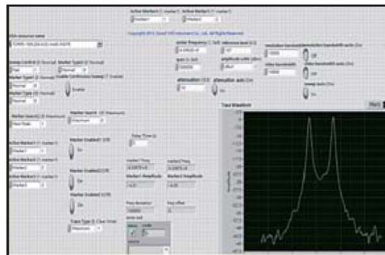
NEU

C-1100

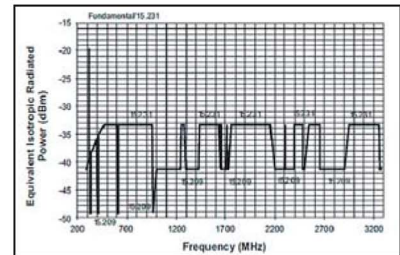
- * Vier RF-Eingangskanäle
- * 315/433 MHz modulierter Ausgang und LF 125 kHz Ausgang
- * Editierbare Modulationsausgabe und LF-Ausgabe-Inhalte
- * Zwei Sätze von Triggereingängen und ein Satz externer Triggereingänge
- * Multi-Display-Modus: Spektrum, Modulationssignal-Wellenform, Symbol, Modulationsparameter
- * ASK/FSK-Demodulationsanalyse-Funktion
- * 10 MHz Externe Referenzzeitbasis-Eingabe
- * Kostenlose PC-Software mit vollständigen Funktionen und Multi-Display
- * Unterstützt FCC und ETSI Testvorschriften
- * Unterstützt LAN-, USB- und RS-232-Interfaces
- * Vollständige Fernbedienung
- * 1U Standardhöhe



Bereitstellung von PC-Software mit vollständigen Funktionalitäten



Unterstützt LabVIEW-Treiber



Unterstützt FCC 15.231/ETSI 300-220, V3.10 Testvorschriften

IoT LoRa Tester



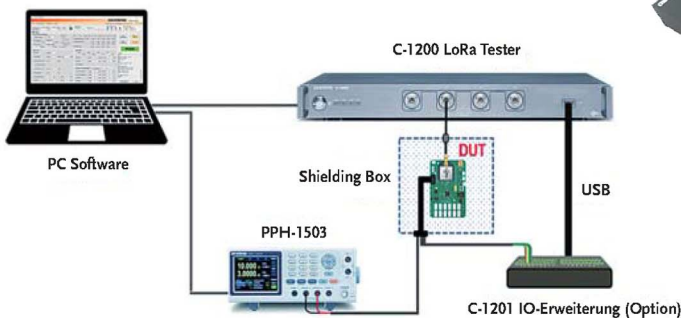
NEU

C-1200

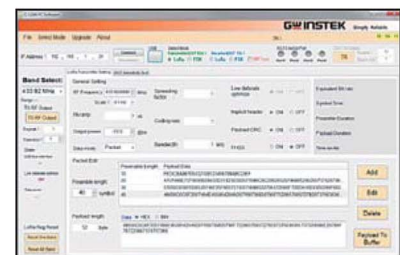
- * 1 RF TX-Port mit niedriger Leistung und 3 RF TRX-Ports (Switching-Typ)
- * Der minimale Ausgangspegel bei geringer Leistung TX-Leistung: -148 dBm
- * Unterstützt volle LoRa-Test-Anforderung
- * Unterstützt LoRa/FSK-Modulationssignale
- * Unterstützt Sub-GHz und 2,4 GHz
- * Vollständige PC-Software und integrierte MP-Testfunktion
- * Eingebaute FCC 15.209/15.247 Testvorschriften
- * Eingebautes Temperaturregelungs-Kalibrierungssignal
- * Unterstützt SPI-, UART- und I2C-Schnittstellen zur direkten Steuerung des Prüflings (muss mit IO-Erweiterung zusammenarbeiten, C-1201)
- * Testet gleichzeitig den Stromverbrauch des Prüflings (Muss mit dem PPH-1503 DC-Netzteil angeordnet werden)

C-1201

IO-Erweiterung



Unterstützt den LoRa Ein-Station-Test



Bietet eine PC Software mit vollständigen Funktionalitäten



AFG-3031/3032/3021/3022 30/20 MHz Arbiträrgenerator
AFG-3081/3051 80/50 MHz Arbiträrgenerator
MFG-2000 Serie 10/20/30/60 MHz Mehrkanal-Funktionsgenerator

SIGNALQUELLE

GW Instek ist seit Jahrzehnten einer der wichtigsten Lieferanten von Signalquellen für weltweite Anwender und bietet mit fortschrittlichen Funktionen ausgestattete Produkte an. Die breite, gut ausgestattete Produktpalette umfasst MFG (Mehrkanal-Funktionsgeneratoren), AFG (Arbiträrgeneratoren), RF-Signalgeneratoren, DDS (Direct Digital Synthesized) Funktionsgeneratoren und Analoge Funktionsgeneratoren und ist damit gut ausgestattet. Die MFG-2000-Serie ist ein brandneuer Funktionsgenerator. Die Besonderheit ist, dass Sie bis zu fünf Kanäle gleichzeitig ausgeben können. Er hat auch einen HF-Generator und die Frequenz liegt zwischen 1 uHz und 160 MHz/320 MHz. Das Wichtigste ist die isolierte Ausführung. Die Ausgangskanäle, die Synchronisation und die Erdung der Modulationseingänge und -ausgänge sind vom Gehäuse des Gerätes isoliert. Die MFG-2000 Serie wurde durch den HF-Generator und das isolierte Design für wissenschaftliche Forschung und Ausbildung entwickelt. Die AFG-3000 Serie dagegen ist durch die hohe Abtastrate und die breite Frequenzbandbreite für industrielle, wissenschaftliche Forschung und Ausbildung konzipiert. Die AFG-2000 Serie ist für die Anforderungen in der Ausbildung und für die industriellen Basisanforderungen geeignet. Die USG-Serie ist ein HF-Signalgenerator im Taschenformat, der mit einer USB-Schnittstelle kompatibel ist. Die SFG-Serie ist ein DDS-basiertes Design für den Einstieg in die Technik und während der Ausbildung. Um vielseitige Anwendungen zu ermöglichen, verfügt jede Produktlinie über verschiedene Frequenzbereiche und/oder Spezifikationen, um allen Kundenanforderungen gerecht zu werden.

PRODUKTE

- Arbiträrgenerator
- Mehrkanal-Funktionsgenerator
- Echter Doppelkanal Arbiträrgenerator
- DDS Funktionsgenerator
- Analoger Funktionsgenerator
- RF Signalgenerator

Mehrkanal-Funktionsgenerator	Mehrkanal-Funktionsgenerator	Arbiträrgenerator
<p>CE</p>  <p>MFG-2200 Serie</p> <ul style="list-style-type: none"> * Bis zu fünf Ausgangskanäle <ul style="list-style-type: none"> • 2 Leistungsäquivalente Arbiträr-Kanalfrequenzen: 1µHz-0/60 MHz • RF-Kana-Frequenz (FG/ARB/MOD): 160/320 MHz • Pulsgenerator-Frequenz: 25 MHz • Leistungsverstärker: Niederfrequenz, DC-100kHz, 20dB/20W (begrenzt durch die Stromereinstellung) * Echte Punkt-zu-Punkt-Ausgabe arbiträre Wellenfunktion: 200MSa/s, 100 MHz Wiederholungsrate, 14-bit Auflösung, 16k Punkt-Speichertiefe * 4,3 Zoll TFT Farb-Display * Erdungsisolationsdesign zwischen E/A-Klemmen und Instrumentengehäuse * Frequenzzähler: 150 MHz, 8-bit Frequenzauflösung * AM/FM/PM/ASK/FSK/PSK/SUM/PWM Modulation * Integrierte elektronische Wellenformen für Medizin und Automobil * USB-Host/USB-Gerät/LAN 	<p>CE</p>  <p>MFG-2100 Serie</p> <ul style="list-style-type: none"> ** Bis zu vier Ausgangskanäle <ul style="list-style-type: none"> • Arbiträr-Kanalfrequenzen: 1 µHz-10/20/30/60 MHz • RF-Kana-Frequenz (FC/ARB/MOD): 160/320 MHz • Pulsgenerator-Frequenz: 25 MHz • Leistungsverstärker: Niederfrequenz, DC-100kHz, 20dB/20W (begrenzt durch die Stromereinstellung) * Echte Punkt-zu-Punkt-Ausgabe arbiträre Wellenfunktion: 200MSa/s, 100 MHz 100 MHz Wiederholungsrate, 14-bit Auflösung, 16k Punkt-Speichertiefe * 4,3 Zoll TFT Farb-Display * Erdungsisolationsdesign zwischen E/A-Klemmen und Instrumentengehäuse * Frequenzzähler: 150 MHz, 8-bit Frequenzauflösung * AM/FM/PM/ASK/FSK/PSK/SUM/PWM Modulation * Integrierte elektronische Wellenformen für Medizin und Automobil * USB-Host/USB-Gerät 	 <p>AFG-3031/3032/3021/3022</p> <ul style="list-style-type: none"> * 1µHz-20 oder 30 MHz, 20 Vpp, 1 oder 2 Kanäle * Arbiträre Wellenform 250 MSa/s, 16-bit Auflösung, 8M Speichertiefe * Isolationskanal-Schaltungsentwurf * Synchronisierte Phase arbeitet mit bis zu 6 Einheiten und 12 Kanäle * Harmonischer Signalgenerator * Zweikanal Modelle unterstützen SUM-Modulation, Kopplung, Nachführung und Phasenfunktionen * Die Parameter der Pulswellenform können unabhängig voneinander eingestellt werden * Integrierte AM/FM/PM/PM/FSK/PWM/SUM-Modulation, Sweep- und Burst-Funktionen * Integrierte elektronische Wellenformen für Medizin und Automobil * Integrierte I/Q Basisbandwellenform auf AFG-3032/3022 * Verfügt über eine USB/LAN/GPIB (Optional) Schnittstelle zur Gerätesteuerung
<p>Arbiträrgenerator</p> <p>CE</p>  <p>AFG-3081/3051</p>  <p>AFG-3081/3051</p> <ul style="list-style-type: none"> * Breiter Frequenzbereich von 1 µHz-80/50 MHz * 1µHz Frequenzauflösung im ganzen Bereich * Standard-Wellenform: Sinus, Quadrat, Dreieck, Rampe, Puls, Rauschen * Integrierte AM-, FM-, PWM-, FSK-, Sweep- und Burst-Funktionen * 16bit, 200MSa/s, 1M-Punkt tiefe arbiträre Wellenform * Ausgabe von jedem beliebigen Abschnitt der 1M-Punkt-Langwellenformen * DW (Direkte Wellenform-Rekonstruktion) Fähigkeit * Arbiträre Wellenform Bearbeitungssoftware * 4.3" Hochauflösender LCD-Display * USB, RS-232C, GPIB Standardschnittstellen 	<p>Arbiträrgenerator</p> <p>CE</p>  <p>AFG-2225</p>  <p>AFG-2225</p> <ul style="list-style-type: none"> * Breiter Frequenzbereich von 1 µHz-25 MHz (Sinuswelle) * Integrierter Standard 120MSa/s, 10bit, 4k Points Arbiträre Funktion für beide Kanäle * Echter Doppelkanalausgang, CH2 verfügt über die gleichen Merkmale wie CH1 * Doppelkanal unterstützt Koppel-, Verfolgungs- und Phasenoperationen * 1% ~ 99% einstellbare Einschaltdauer für die Rechteckwellenform * Integrierter Standard AM/FM/PM/FSK/SUM/Sweep/Burst und Frequenzzähler * USB-Host/-Geräte-Schnittstelle für die Fernbedienung und Wellenformbearbeitung 	<p>Arbiträrgenerator</p> <p>CE</p>  <p>AFG-2100/2000 Serie</p> <ul style="list-style-type: none"> * 0,1 Hz-25/12/5 MHz mit 0,1 Hz Auflösung * Sinus, Quadrat, Rampe, Rauschen und arbiträre Wellenform * 20MSa/s Abtastrate, 10 bit Vertikalaufklärung und 4k Punktspeicher für arbiträre Wellenformen * 1%-99% einstellbare Einschaltdauer für die Rechteckwellenform * Amplitude, DC-Offset und andere wichtige Einstellungsinformationen werden gleichzeitig auf dem 3,5"-LCD-Bildschirm angezeigt * AM/FM/FSK Modulation-, Sweep- und Frequenzzähler-Funktionen (nur AFG-2100) * USB Geräte-Schnittstelle für Fernbedienung und Wellenformbearbeitung * PC-Bearbeitungssoftware für die arbiträre Wellenformen
<p>DDS Funktionsgenerator</p> <p>CE</p>  <p>SFG-1003/1013</p> <ul style="list-style-type: none"> * DDS-Technologie und FPGA-Design * Frequenzbereich: 0,1 Hz ~ 3 MHz * Hochfrequenz-Genauigkeit: ±20 ppm * Hochfrequenz-Stabilität: ±20 ppm * Max. Frequenzauflösung: 100 mHz * Sinuswelle mit geringer Verzerrung: -55 dBc, 0,1 Hz ~ 200 kHz * Spannungsanzeige (nur SFG-1013) 	<p>Funktionsgenerator</p> <p>CE</p>  <p>GFG-8255A/8250A GFG-8219A/8217A/8216A/8215A</p> <ul style="list-style-type: none"> * Frequenzbereich: 0,5 Hz ~ 5 MHz (GFG-8255A/8250A) 0,3 Hz ~ 3 MHz (GFG-8219A/8217A/8216A/8215A) * Wellenformen: Sinus, Dreieck, Quadrat, Rampe, TTL und CMOS Ausgabe * Variable DC-Offset-Steuerung * Zwei Schritte (-20 dB x 2) und variabler Dämpfer * Integrierter 6-Ziffern-Zähler mit INT/EXT Funktion bis zu 150 MHz/Hochauflösung (außer GFG-8215 A) * INT/EXT AM/FM-Modulation (GFG-8255A/8219A) * LIN/LOG Sweep-Modus (GFG-8255 A/8219A/8217A) * GCV Ausgabe für die Synchronisation (GFG-8219A/8255A) 	<p>RF Signalgenerator</p> <p>CE</p>  <p>USG-Serie</p> <ul style="list-style-type: none"> * Frequenzbereich: 34,5 MHz ~ 4400 MHz * Ausgangsleistungsbereich: -30 dBm ~ 0 dBm * Kontinuierliches Wellensignal ohne jegliche Modulation * Unterstützt Festfrequenz, Frequenz-Sweep, Frequenzsprung & Leistungs-Sweep-Modus * -107dBc/Hz Phase Rauschen@100 kHz Offset * Frequenzauflösung: 10 kHz * PC USB-Interface gespeist und gesteuert * Externe PC-Software unterstützt verschiedene Betriebssysteme



ASR-2000 Serie Kompakte programmierbare AC/DC-Stromquelle
PFR-100L/100M Lüfterlose Mehrbereichs-DC-Netzteil
PEL-3000E Serie Programmierbare elektronische Gleichstromlast

STROMVERSORGUNG

Basierend auf den Design- und Herstellungsanforderungen der Elektronikindustrie bietet GW Instek verschiedene Produktlinien von Netzteilen an, um die Anforderungen der Benutzer für eine Vielzahl von Anwendungen zu erfüllen. Basierend auf den unterschiedlichen Anforderungen können die Produktlinien in verschiedene Kategorien unterteilt werden, einschließlich DC-Netzteile, AC-Netzteile und elektronische DC-Lasten. Für die DC-Netzteile lassen sich die Produkte in die folgenden Typen einteilen: Linear, mehrstufig, programmierbar oder nicht programmierbar, Einzel- oder Mehrfachausgänge, technisch höchst anspruchsvoll bis preisbewusst, Doppelbereich und breite Kombinationen von Spannung und Strom. Je nach den Anforderungen der Anwendung können Benutzer aus diesen Optionen das Benötigte auswählen.

Das neue AC/DC-Netzteil der APS-Serie ist nicht nur ein Präzisions-AC/DC-Netzteil, sondern auch ein leistungsstarker Analysator, der eine Vielzahl von Funktionen für die Prüfung und Kennlinienanalyse von Stromversorgung, elektronischen Geräten, Komponenten und Modulen enthält. Zusätzlich zum AC/DC-Netzteil ist die APS-Serie voll programmierbar, um verschiedene Leistungsausgänge zu simulieren. Sequenzen können sowohl mit arbiträren Wellenformen als auch mit Spannungs- oder Frequenz-Sweeps erstellt werden. GW Instek bietet mehr als 100 Stromversorgungsprodukte an, die sich für die Anforderungen von elektronischen Baugruppentests, Ausbildung, Komponententests, Tests von drahtlosen Produkten, Burn-in, Batterie-Leistungstests in der Automobil-, Luft- und Raumfahrtindustrie usw. eignen.

PRODUKTE

- Programmierbares lineares DC-Netzteil
- Lineares DC-Netzteil
- Programmierbares, mehrstufiges DC-Netzteil
- Mehrstufiges DC-Netzteil
- Kompaktes programmierbares AC/DC Netzteil
- Programmierbares AC-/DC-Netzteil
- Programmierbares lineares AC-Netzteil
- Lineares AC-Netzteil
- Programmierbare elektronische Gleichstromlast
- Elektronische Gleichstromlast
- Strom-Shunt-Messgerät

Programmierbare elektronische Gleichstromlast



PEL-3000 Serie

- * Betriebsmodus: C.C./C.V./C.R./C.P./C.C.+C.V./C.R.+C.V./C.P.+C.V.
- * Unterstützung einer hohen Slew-Rate: Max 16A/ μ s
- * Ausführung des Programms Funktion (Go/NoGo-Test)
- * Sequenzfunktion für hocheffiziente Lastsimulationen
- * Anpassbare OCP/OVP/OPP/UVF Einstellung
- * Multi-Interface: USB2,0-Gerät/Host, RS-232, GPIB (optional)

Modell	PEL-3021	PEL-3111	PEL-3041	PEL-3211
Spannung	0V-150V	0V-150V	0V-150V	0V-150V
Strom	0-35A	0-210A	0-70A	0-420A
Leistung	175W	1050W	350W	2100W Booster
Min. Betriebsspannung (DC) Typ.	0.75V bei 17.5A 1.5V bei 35A	0.75V bei 105A 1.5V bei 210A	0.75V bei 35A 1.5V bei 70A	0.75V bei 210A 1.5V bei 420A

Programmierbare elektronische Gleichstromlast



PEL-3000H Serie

NEU

- * Betriebsmodus: C.C./C.V./C.R./C.P./C.C.+C.V./C.R.+C.V./C.P.+C.V.
- * Unterstützung einer hohen Slew-Rate: Max 0,84 A/ μ s (PEL-3000H)
- * Ausführung des Programms Funktion (Go/NoGo-Test)
- * Sequenzfunktion für hocheffiziente Lastsimulationen
- * Anpassbare OCP/OVP/OPP/UVF Einstellung
- * Multi-Interface: USB2,0-Gerät/Host, RS-232, GPIB (optional)

Modell	PEL-3021H	PEL-3111H	PEL-3041H	PEL-3211H
Spannung	0V-800V	0V-800V	0V-800V	0V-800V
Strom	0V-8.75A	0V-52.5A	0V-17.5A	0V-105A
Leistung	175W	1050W	350W	2100W Booster
Min. Betriebsspannung (DC) Typ.	5V bei 8.75A 2.5V bei 4.375A	5V bei 52.5A 2.5V bei 26.25A	5V bei 17.5A 2.5V bei 8.75A	5V bei 105A 2.5V bei 52.5A

Programmierbare elektronische Gleichstromlast



PEL-3000 Serie
(Kombinationsmodell)

- * Betriebsmodus: C.C./C.V./C.R./C.P./C.C.+C.V./C.R.+C.V./C.P.+C.V.
- * Unterstützung einer hohen Slew-Rate: Max 16 A/ μ s (PEL-3000)
- * Ausführung des Programms Funktion (Go/NoGo-Test)

Modell	PEL-3322	PEL-3533	PEL-3744	PEL-3955
Spannung	0V-150V	0V-150V	0V-150V	0V-150V
Strom	0-630A	0-1050A	0-1470A	0-1890A
Leistung	3150W	5250W	7350W	9450W
Min. Betriebsspannung (DC) Typ.	0.75V bei 315A 1.5V bei 630A	0.75V bei 525A 1.5V bei 1050A	0.75V bei 735A 1.5V bei 1470A	0.75V bei 945A 1.5V bei 1890A

Modell	PEL-3212	PEL-3323	PEL-3424	PEL-3535
Spannung	0V-150V	0V-150V	0V-150V	0V-150V
Strom	0-420A	0-630A	0-840A	0-1050A
Leistung	2100W	3150W	4200W	5250W
Min. Betriebsspannung (DC) Typ.	0.75V bei 210A 1.5V bei 420A	0.75V bei 315A 1.5V bei 630A	0.75V bei 420A 1.5V bei 840A	0.75V bei 525A 1.5V bei 1050A

Programmierbare elektronische Gleichstromlast



PEL-3000H Serie
(Kombinationsmodell)

NEU

- * Betriebsmodus: C.C./C.V./C.R./C.P./C.C.+C.V./C.R.+C.V./C.P.+C.V.
- * Unterstützung einer hohen Slew-Rate: Max 0,84 A/ μ s (PEL-3000H)
- * Ausführung des Programms Funktion (Go/NoGo-Test)

Modell	PEL-3322H	PEL-3533H	PEL-3744H	PEL-3955H
Spannung	0V-800V	0V-800V	0V-800V	0V-800V
Strom	0-157.5A	0-262.5A	0-367.5A	0-472.5A
Leistung	3150W	5250W	7350W	9450W
Min. Betriebsspannung (DC) Typ.	5V bei 157.5A 2.5V bei 78.75A	5V bei 262.5A 2.5V bei 131.25A	5V bei 367.5A 2.5V bei 183.75A	5V bei 472.5A 2.5V bei 236.25A

Modell	PEL-3212H	PEL-3323H	PEL-3424H	PEL-3535H
Spannung	0V-800V	0V-800V	0V-800V	0V-800V
Strom	0V-105A	0-157.5A	0-210A	0-262.5A
Leistung	2100W	3150W	4200W	5250W
Min. Betriebsspannung (DC) Typ.	5V bei 105A 2.5V bei 52.5A	5V bei 157.5A 2.5V bei 78.75A	5V bei 210A 2.5V bei 105A	5V bei 262.5A 2.5V bei 131.25A

Programmierbare elektronische Gleichstromlast



PEL-2000A Serie

- * 10 Sätze Preset-Speicher * 120 Sätze Setup-Speicher
- * Parallelbetrieb für erhöhte Kapazität
- * Sequenzfunktion zum Aktivieren von Lastsimulationen
- * Steuerungsfunktionen für externe Wellenformen
- * OPP/OCP/OVP/OTP-Schutz, alle Stufe können geändert werden
- * Multi-Interface USB-Gerät/Host,RS-232C,GPIB(Optional) unterstützt

Modell	PEL-2020A	PEL-2030A	PEL-2040A	PEL-2041A
Kanal	L/R	L/R	Links Rechts	1 1 1
Bereich	Niedrig	Hoch	N/A	Niedrig Hoch
Leistung	100W	100W	30W	250W 350W 350W 350W
Strom	0-2A	0-20A	0-5A	0-4A 0-7A 0-70A 0-1A 0-10A
Spannung	0-80V	0-80V	0-80V	0-80V 0-80V 0-500V 0-500V
Min. Betriebsspannung (DC) Typ.	0.4V bei 2A 0.2V bei 1A	0.8V bei 20A 0.4V bei 10A	0.8V bei 5A 0.2V bei 2.5A	0.4V bei 4A 0.8V bei 20A 0.4V bei 7A 0.2V bei 3.5A 0.8V bei 35A 0.4V bei 1A 0.8V bei 10A 0.4V bei 5A

Programmierbare elektronische Gleichstromlast



PEL-3000E Serie

- * 3,5 Zoll TFT-LCD-Display
- * Betriebsmodus: CC, CV, CR, CP, CC+CV, CR+CV, CP+CV
- * Burn-in Normale Sequenz/Schnelle Sequenz-Funktion
- * Ausführung des Programms Funktion (Go/NoGo Test)
- * Schutzfunktion: OCP/OVP/OPP/OTP/RVP/UVF
- * Multi-Interface: USB (Std.)/GPIB (Opt.)
- * Analoges Steuer-Interface

Modell	PEL-3031E		PEL-3032E	
Kanal	1		1	
Bereich	Niedrig	Hoch	Niedrig	Hoch
Leistung	300W	300W	300W	300W
Spannung	0-150V	0-150V	0-500V	0-500V
Strom	0-6A	0-60A	0-1.5A	0-15A
Min. Betriebsspannung	1V bei 6A	1V bei 60A	2.5V bei 1.5A	2.5V bei 15A
Anpassbare Slew-Rate	0.25A/ μ s	2.5A/ μ s	62.5mA/ μ s	625mA/ μ s

Kompaktes programmierbares AC/DC Netzteil



ASR-2050/2100

NEU

- * Messungselemente: Vrms, Vavg, Vpeak, Irms, IpkH, Iavg, Ipeak, P, S, Q, PF, CF
- * Harmonische Analyse von Spannung und Strom (THDv, THDi)
- * Angepasster Phasenwinkel für Ausgang Ein/Aus
- * Fähigkeit zur Fernerkundung
- * OVP, OCP, OPP, OTP, AC-Fehlererkennung und Lüfterausfallalarm
- * Schnittstelle: USB, LAN (std.); RS-232+GPIB (wahlweise)
- * Sequenz- und Simulationsfunktion (bis zu 10 Sätze)

Modell	ASR-2050	ASR-2100
Ausgangsspannung	0-350Vrms/0-500Vdc	0-350Vrms/0-500Vdc
Ausgangsstrom	5/2.5A	10/5A
Nennleistung	500VA	1000VA
Ausgangsfrequenz	1.00Hz - 999.9Hz	1.00Hz - 999.9Hz

Kompaktes programmierbares AC/DC Netzteil



ASR-2050R/2100R

NEU

- * Messungselemente: Vrms, Vavg, Vpeak, Irms, IpkH, Iavg, Ipeak, P, S, Q, PF, CF
- * Harmonische Analyse von Spannung und Strom (THDv, THDi)
- * Angepasster Phasenwinkel für Ausgang Ein/Aus
- * Fähigkeit zur Fernerkundung
- * OVP, OCP, OPP, OTP, AC-Fehlererkennung und Lüfterausfallalarm
- * Schnittstelle: USB, LAN (std.); RS-232+GPIB (wahlweise)
- * Sequenz- und Simulationsfunktion (bis zu 10 Sätze)

Modell	ASR-2050R	ASR-2100R
Ausgangsspannung	0-350Vrms/0-500Vdc	0-350Vrms/0-500Vdc
Ausgangsstrom	5/2.5A	10/5A
Nennleistung	500VA	1000VA
Ausgangsfrequenz	1.00Hz - 999.9Hz	1.00Hz - 999.9Hz

Programmierbares lineares AC-Netzteil



APS-7050/7100

- * 4,3 Zoll TFT-LCD
- * Ausgabekapazität: APS-7050 (500 VA, 310 Vrms, 4,2 Arms); APS-7100 (1000VA, 310Vrms, 8,4Arms)Ausgangserweiterung durch Optionen (0-600 Vrms/45-999,9 Hz)
- * Messungen und Testfunktionen umfassen VOLT, CURR, PWR, SVA, IPK, IPKH, FREQ, PF, CF
- * Unterstützt eine kleine AC-Strom-Messung 2 mA-35 A, Min. Umdrehung, 0,01 mA (APS-7050 & APS-7100)
- * Stromwandler-Alarmfunktion
- * Automatische Ausführung von Sequenz, Simulation, Programmmodus und Ausgabefunktion bei eingeschaltetem Gerät

Modell	APS-7050	APS-7100
Nennleistung	500VA	1000VA
Ausgangsspannung	0 - 310.0Vrms	
Ausgangsfrequenz	45.00 - 500.0Hz	

Programmierbares lineares AC-Netzteil



APS-7050E/7100E (ohne Interface)

- * 4,3 Zoll TFT-LCD
- * Ausgabekapazität: APS-7050E(500VA,310Vrms,4,2Arms); APS-7100E (1000 VA, 310 Vrms, 8,4 Arms)
- * Messungen und Testfunktionen umfassen VOLT, CURR, PWR, IPKH, FREQ, PF
- * Unterstützt eine kleine AC-Strom-Messung 2mA-35 A, Min. Umdrehung 0,01 mA
- * Stromwandler-Alarmfunktion
- * Automatische Ausführung von Sequenz, Simulation, Programmmodus und Ausgabefunktion bei eingeschaltetem Gerät

Modell	APS-7050E	APS-7100E
Nennleistung	500VA	1000VA
Ausgangsspannung	0 ~ 310.0Vrms	
Ausgangsfrequenz	45.00 ~ 500.0Hz	

Programmierbares lineares AC-Netzteil



APS-7200/7300

- * 4,3 Zoll TFT-LCD
- * Ausgabekapazität:APS-7200(2000 VA,310 Vrms,16,8 Arms); APS-7300(3000VA,310Vrms,25,2Arms)Ausgangerweiterung durch Optionen (0-600 Vrms/45-999,9 Hz)
- * Messungen und Testfunktionen umfassen VOLT, CURR, PWR, SVA, IPK, IPKH, FREQ, PF, CF
- * Stromwandler-Alarmfunktion
- * Automatische Ausführung von Sequenz, Simulation, Programmmodus und Ausgabefunktion bei eingeschaltetem Gerät

Modell	APS-7200	APS-7300
Nennleistung	2000VA	3000VA
Ausgangsspannung	0 ~ 310.0Vrms	
Ausgangsfrequenz	45.00 ~ 500.0Hz	

Programmierbares, mehrstufiges DC-Netzteil



PSU-Serie (Niederspannung)

- * Spannungswert: 6 V/12,5/20/40/60
- * Ausgangsleistung: 1200 W - 1520 W
- * C.V/C.C. Priorität; besonders geeignet für die Batterie- und LED-Industrie
- * Serien- und Parallelbetrieb (2 Einheiten in Serie/4 Einheiten parallel maximal)
- * Hohe Effizienz und hohe Leistungsdichte
- * 19" Rack-Montagegröße

Modell	PSU 6-200	PSU 12.5-120	PSU 20-76	PSU 40-38	PSU 60-25
Kanal	1	1	1	1	1
Leistung	1200W	1500W	1520W	1520W	1500W
Spannung	0-6V	0-12.5V	0-20V	0-40V	0-60V
Strom	0-200A	0-120A	0-76A	0-38A	0-25A

Programmierbares, mehrstufiges DC-Netzteil



PSU-Serie (Hoch Spannung)

- * Spannungswert: 100/150/300/400/600 V
- * Ausgangsleistung: 1500 W-1560 W
- * C.V/C.C. Priorität; besonders geeignet für die Batterie- und LED-Industrie
- * Serien- und Parallelbetrieb (2 Einheiten in Serie/ 4 Einheiten parallel maximal)
- * Hohe Effizienz und hohe Leistungsdichte
- * 19" Rack-Montagegröße

Modell	PSU 100-15	PSU 150-10	PSU 300-5	PSU 400-3.8	PSU 600-2.6
Kanal	1	1	1	1	1
Leistung	1500W	1500W	1500W	1520W	1560W
Spannung	0-100V	0-150V	0-300V	0-400V	0-600V
Strom	0-15A	0-10A	0-5A	0-3.8A	0-2.6A

Programmierbares Mehrbereichs-DC-Netzteil



PSW-Series (Niederspannung)

- * Spannungswert: 30V/80V/160V, Ausgangsleistung: 360W-1080W
- * C.V/C.C. Priorität; besonders geeignet für die Batterie- und LED-Industrie
- * 1/2,1/3,1/6 Rack-Montagegröße (EIA/JIS Standard) für 360W, 720W, 1080W

Modell	PSW 30-36	PSW 30-72	PSW 30-108	PSW 80-13.5	PSW 80-27
Kanal	1	1	1	1	1
Leistung	360W	720W	1080W	360W	720W
Spannung	0-30V	0-30V	0-30V	0-80V	0-80V
Strom	0-36A	0-72A	0-108A	0-13.5A	0-27A

Programmierbares Mehrbereichs-DC-Netzteil



PSW-Series (Niederspannung)

- * Spannungswert: 30 V/80 V/160 V, Ausgangsleistung: 360 W-1080 W
- * C.V/C.C. Priorität; besonders geeignet für die Batterie- und LED-Industrie
- * 1/2,1/3,1/6 Rack-Montagegröße (EIA/JIS Standard) für 360 W, 720 W, 1080 W

Modell	PSW 250-4.5	PSW 250-9	PSW 250-13.5	PSW 800-1.44	PSW 800-2.88	PSW 800-4.32
Kanal	1	1	1	1	1	1
Leistung	360W	720W	1080W	360W	720W	1080W
Spannung	0-250V	0-250V	0-250V	0-800V	0-800V	0-800V
Strom	0-4.5A	0-9A	0-13.5A	0-1.44A	0-2.88A	0-4.32A

Lüfterloses Mehrbereichs-DC-Netzteil



PFR-100L

- * Konstante Stromabgabe für den fünf-fach-Mehrbereichs-(V&I)-Betrieb
- * Natürliche Konvektionskühlung (lüfterlose Struktur)
- * Preset-Speicherfunktion und EIN/AUS-Verzögerungsfunktion des Ausgangs
- * CV, CC-Prioritätsmodus & Entlüftungskreislauf-Steuerung
- * Anpassbare Slew-Rate für Spannung und Strom
- * Schutz: OVP, OCP, AC-Fehler und OTP
- * Unterstützt die Ausgabe auf der Vorderseite und Rückseite
- * Integriertes USB- und RS-232/485-Interface, Optionales LAN+GPIB
- * Webserver-Überwachung und -Steuerung
- * Externe analoge Steuerung und Überwachungsfunktion

Modell	PFR-100L	PFR-100L-GL
Leistung	100 B	100 B
Spannung	50 V	50 V
Strom	10 A	10 A

Lüfterloses Mehrbereichs-DC-Netzteil



PFR-100M

- * Konstante Stromabgabe für den fünf-fach-Mehrbereichs-(V&I)-Betrieb
- * Natürliche Konvektionskühlung (lüfterlose Struktur)
- * Preset-Speicherfunktion und EIN/AUS-Verzögerungsfunktion des Ausgangs
- * CV, CC-Prioritätsmodus & Entlüftungskreislauf-Steuerung
- * Anpassbare Slew-Rate für Spannung und Strom
- * Schutz: OVP, OCP, AC-Fehler und OTP
- * Unterstützt die Ausgabe auf der Vorderseite und Rückseite
- * Integriertes USB- und RS-232/485-Interface, Optionales LAN+GPIB
- * Webserver-Überwachung und -Steuerung
- * Externe analoge Steuerung und Überwachungsfunktion

Modell	PFR-100M	PFR-100M-GL
Leistung	100 B	100 B
Spannung	250 V	250 V
Strom	2 A	2 A

Programmierbares Mehrbereichs-DC-Netzteil



PSB-1000 Serie

- * 3,5 Zoll TFT-LCD-Display
- * Hohe Effizienz und Hohe Leistungsdichte
- * Spannungswert: 40 V/160 V
- * Ausgangsleistung: 400 W-800 W
- * Konstante Ausgangsleistung für Mehrbereichsbetrieb (V&I)
- * C.V/C.C. Priorität; besonders geeignet für die Batterie- und LED-Industrie
- * Serien- und Parallelbetrieb (2 Einheiten in Serie/4 Einheiten parallel)
- * Standard-Interface: LAN, USB, Analoges Steuer-Interface
- * Optionale Schnittstelle: GPIB
- * Anpassbare Slew-Rate

Modellnummer	PSB-1400L	PSB-1800L	PSB-1400M	PSB-1800M
Anzahl der Kanäle	1	1	1	1
Ausgangsleistung	400W	800W	400W	800W
Ausgangsspannung	0-40V	0-40V	0-160V	0-160V
Ausgangsstrom	0-40A	0-80A	0-10A	0-20A



Programmierbares, mehrstufiges DC-Netzteil



**PSB-2400L/PSB-2400L2
PSB-2800L/PSB-2800L5 (Niederspannung)**

- * Ausgangsspannungswert: 0-80V, Ausgangsleistung: 400W-800W
- * Konstante Ausgangsleistung für Mehrbereichsbetrieb (V & I)
- * Serien- und Parallelbetrieb für Niederspannungsmodelle
- * Um 90° drehbares Bedienfeld
- * Die vom PC bearbeitete Sequenzfunktion wird über die Stromversorgungs-Schnittstellen gesteuert
- * Standard-Interface: RS-232C/USB/Analoges Steuer-Interface
- * Optionale Schnittstelle: GPIB
- * PSB-2800L5 (Booster-Einheit) kann nur mit dem PSB-2800L verwendet werden

Modellnummer	PSB-2400L	PSB-2800L	PSB-2400L2	PSB-2800L5
Anzahl der Kanäle	1	1	2	NA
Ausgangsleistung	400W	800W	800W	800W
Ausgangsspannung	0-80V	0-80V	0-80V x 2CH	80V
Ausgangsstrom	0-40A	0-80A	0-40A x 2CH	80A

Programmierbares, mehrstufiges DC-Netzteil



PSB-2400H/PSB-2800H (Hoch Spannung)

- * Ausgangsspannung: 0-800 V, Ausgangsleistung: 400W-800W
- * Konstante Ausgangsleistung für Mehrbereichsbetrieb (V & I)
- * Parallelbetrieb (2 Einheiten parallel maximal)
- * Um 90 Grad drehbares Bedienfeld
- * Die vom PC bearbeitete Sequenzfunktion wird über die Stromversorgungs-Schnittstellen gesteuert
- * Standard-Interface: RS-232C/USB/Analoges Steuer-Interface
- * Optionale Schnittstelle: GPIB

Modellnummer	PSB-2400H	PSB-2800H
Anzahl der Kanäle	1	1
Ausgangsleistung	400W	800W
Ausgangsspannung	0-800V	0-800V
Ausgangsstrom	0-3A	0-6A

Geräuscharmes DC-Netzteil



PLR-Serie

- * Ausgangsspannung: 20V/36V/60V; Ausgangsleistung: 360W/720W
- * Geringe Welligkeit und Rauschen (0,5 mVrms/10 mArms)
- * Schnelle Übergangs-Wiederherstellungszeit (100µs)
- * Ausgestattete Leistungsfaktor-Korrekturschaltung für AC-Eingang 100-240 VAC
- * Maximal 2 Einheiten in Serienschaltung oder 3 Einheiten in Parallelschaltung
- * Wählen Sie die Einstellziffern für Spannung und Strom (Grob-/Feineinstellung der Lautstärke)
- * Panel-Sperr-Funktion/3 Sätze der Preset-Funktion
- * Ausgangs-Ausschalt-Timer-Funktion (Bereich: 1 Minute bis 1000 Stunden & 59 Minuten)
- * CC-Prioritätsfunktion (Verhinderung von Überschwung und Anzugsleistung)
- * Sequenzfunktion der PC-Bearbeitung (Max.: 1000 Schritte/Min. Schritt Zeitraum: 50 ms)
- * Schutz: OVP, UVP, OCP, Fernerkundung (Terminal offen)
- * Externe analoge Steuerfunktion
- * PC Remote-Interface: Standard: RS-232; Optional: GPIB/USB/LAN

Programmierbares, mehrstufiges DC-Netzteil



PSP-Serie

- * 3-stufige Steuerung der Lüftergeschwindigkeit
- * LCD-Anzeige
- * Ausgang EIN/AUS-Steuerung
- * OVL/OCL/OTP/OPL Schutz
- * Normal, +% & % Ausgabe-Vorgangstaste
- * Hohe Effizienz und hohe Leistungsdichte
- * Standard: RS-232C

Modell	PSP-603	PSP-405	PSP-2010
Spannung	0 - 60V x 1	0 - 40V x 1	0 - 20V x 1
Strom	0 - 3.5A x 1	0 - 5A x 1	0 - 10A x 1

Programmierbares lineares DC-Netzteil



PST-Serie

- * Hochauflösender Dreifachausgang 10mV, 1mA
- * 192 x 128 LCD-Anzeige, zeigt gleichzeitig Einstellungen und Messergebnis an
- * Überspannung, Überstrom, Übertemperaturschutz
- * 100 Speicherplätze, automatischer Schrittbetrieb mit Timer-Einstellung
- * Bietet automatische Serien- und Parallelfunktion
- * Standard-Schnittstelle: RS-232C * Labview Driver
- * Option Schnittstelle: GPIB (D.H. -488.2)

Modell	PST-3202	PST-3201
Spannung	0 - 32V x 2, 0 - 6V x 1	0 - 32V x 3
Strom	0 - 2A x 2, 0 - 5A x 1	0 - 1A x 3

Programmierbares Hochpräzisions-DC-Netzteil



PPH-1503/1503D/1506D/1510D

- * 3,5 Zoll TFT-LCD-Anzeige
- * Externe Relais Ein/Aus-Steuerung
- * Tastensperreffunktion & 5 Sätze Preset-Speicher einschließlich Ein/Aus der Stromausgabe
- * Hohe Geschwindigkeits-Transienten-Reaktionszeit <40µs innerhalb 100mV (rückseitiger Ausgang); <80µs innerhalb 20mV

Modell	PPH-1503	PPH-1503D	PPH-1506D	PPH-1510D
Kanal	CH1	CH1 CH2	CH1 CH2	CH1 CH2
Leistung	45W	45W 18W	45W 36W	45W 36W
Spannung	0-15V oder 0-9V	0-15V oder 0-9V 0-12V	0-15V oder 0-9V 0-12V	0-15V oder 0-9V 0-12V
Strom	0-3A oder 0-5A	0-3A oder 0-5A 0-1.5A	0-3A oder 0-5A 0-3A	0-3A oder 0-5A Rückseite 0-1A (unter 9-5V) 0-3A

Programmierbares Zweibereichs-DC-Netzteil



PSM-Serie (linearer Typ)

- * Hohe Auflösung: 1mV/1mA
- * 0,01% Last-/Leistungsregelung, 350µVrms Restwelligkeit
- * Automatischer Schrittbetrieb mit Timer-Einstellung und 100 Speicherplätze
- * Sicherheitskonzept: OVP, OCP & OTP; Ausgangs-EIN/AUS-Steuerung
- * Selbsttest und Software-Kalibrierung
- * Hochsichtbares Vakuum-Fluoreszenz-Display
- * Vorder- und Rückseite des Ausgangsterminals
- * Standard-Schnittstelle: RS-232C, GPIB
- * Labview Driver

Modell	PSM-2010	PSM-3004	PSM-6003
Niedrigbereich	0 - 8V/20A	0 - 15V/7A	0 - 30V/6A
Hoher Bereich	0 - 20V/10A	0 - 30V/4A	0 - 60V/3.3A

Zweibereichs-DC-Netzteil mit Mehrfachausgang



SPD-3606 (Umschalt-Typ)

- * Drei unabhängige, isolierte Ausgänge
- * CH1/CH2: Zweibereichsausgang von 30 V/6A oder 60 V/3 A zur Abdeckung einer breiten Anwendung
- * CH3 Einstellbare Ausgabe: 0,1-5V/3A
- * Hocheffiziente Leistungsumwandlung (Bis zu 25%, dann traditionelle Stromversorgung)
- * Fernbedienung Ausgang Ein/Aus
- * OVP/OTP
- * Vollständige Sicherheitskonstruktion: Verpolung, CH3-Überlastschutz, sichere Ausgangseinstellung, CC/CV-Modus
- * Spannungs-/Stromschutzknopf (Option)

Programmierbares lineares DC-Netzteil mit Mehrfachausgang



PPT-1830/3615 & PPE-3323

- * Einfache Bedienung mit HOCH/RUNTER-Taste
- * Hohe Auflösung: 10mV, 1mA
- * Überspannungsschutz, Überstromschutz (PPT-Serie durch Hardware)
- * 50 Sätze Speicher, Dreifachausgang, Auto-Tracking
- * Selbsttest und Software-Kalibrierung
- * Automatischer Schrittbetrieb mit Timer-Einstellung
- * FRONT/REAR-Ausgang und Sense-Schalter wählbar
- * Auto-Serien- und Parallelbetrieb
- * IEEE-488.2 und SCPI-kompatibler Befehlssatz
- * GPIB-Standardschnittstelle und LabVIEW-Treibersoftware
- * Hohe Stabilität, geringe Drift, 4-stellige Anzeige
- * IEC-Sicherheitsvorschriften

Programmierbares lineares DC-Netzteil



PSS-Serie

- * Hohe Auflösung: 10mV, 1mA
- * Labview Driver
- * Überspannung-, Überstrom-, Übertemperaturschutz
- * Intelligente Lüftersteuerung
- * Integrierter Summer-Alarm
- * Standard-Interface : RS-232C
- * Optionale Schnittstelle: GPIB(IEEE-488.2)
- (RS-232C und GPIB können gleichzeitig installiert werden)
- * Optionales Terminal mit europäischer Buchse

Modell	PSS-2005	PSS-3203
Spannung	0 ~ 20V x 1	0 ~ 32V x 1
Strom	0 ~ 5A x 1	0 ~ 3A x 1

Mehrstufiges DC-Netzteil



SPS-1230/1820/2415/3610/606

- * Messgerät mit zwei digitalen Panels
- * 0,01 % Hochregulierung
- * Konstante Spannung und Konstantstrom-Betrieb
- * Hohe Effizienz
- * Hohe Leistungsdichte
- * Überlast und Verpolungsschutz

Modell	SPS-1230	SPS-1820	SPS-2415	SPS-3610	SPS-606
Spannung	12V	18V	24V	36V	60V
Strom	30A	20A	15A	10A	6A

Hochpräzisions-Strom-Shunt-Messgerät mit isoliertem Ausgang



PCS-1000I

- * 6 1/2 stellige Spannungs- und Strom-Messaufösung
- * Simultane Strom und Spannungsmessungen
- * Fünf Strommessstufen (AC & DC): 30mA/300mA/3A/30A/300A
- * AC-Spannungsmessstufen: 200mV/2V/20V/200V/600V
- * DC- Spannungsmessstufen: 200mV/2V/20V/200V/1000V
- * Standard: USB & GPIB
- * CE-Verifizierung

Programmierbares DC-Netzteil mit Mehrfachausgang



GPP-X323 Serie

- * Lastfunktion (CC, CV, CR-Modus)
- * Einstellung / Rückleseaufösung: 1 mV/0,1 mA; 0,1 mV/0,1 mA
- * Niedrige Restwelligkeit: $\leq 350 \mu\text{Vrms}/\leq 2 \text{ mArms}$
- * Vorübergehende Reaktionszeit: $\leq 50 \mu\text{s}$
- * Sequentielle Ausgabefunktion, 8 integrierte Wellenform-Vorlagen
- * Ausgabeschreiberfunktion, Mindestintervall von 1 Sekunde
- * Standard: RS-232, USB, Ext I/O; Optional: LAN, GPIB+LAN

Modell	GPP-1326		GPP-2323			GPP-3323			GPP-4323					
	CH1	CH1	CH2	CH1	CH2	CH3	CH1	CH2	CH3	CH4	CH1	CH2	CH3	CH4
Spannung	0-32V	0-32V	0-32V	0-32V	0-32V	1.8/2.5/3.3/5V	0-32V	0-32V	0-5V	0-15V				
Strom	0-6A	0-3A	0-3A	0-3A	0-3A	5A	0-3A	0-3A	0-1A	0-1A				

Programmierbares lineares DC-Netzteil mit Mehrfachausgang



GPD-2303S/3303S/4303S/3303D

- * Digitale Panel-Steuerung
- * Benutzerfreundliche Bedienung, Grob-/Feineinstellung der Lautstärke
- * Tastensperre und Warnsummer
- * Serien- und Parallelmodus verfolgen
- * Intelligenter geräuscharmer Kühlungsventilator
- * Auflösung anzeigen: 1mV/1mA (GPD-2303S/3303S/4303S), 100mV/10mA (GPD-3303D) * Ausgang EIN/AUS
- * Standard-Schnittstelle: USB * 4 Sätze Speichern/Aufrufen

Modell	GPD-2303S			GPD-3303S			GPD-4303S				GPD-3303D		
	CH1	CH2	CH3	CH1	CH2	CH3	CH1	CH2	CH3	CH4	CH1	CH2	CH3
Spannung	0-30V	0-30V	0-30V	0-30V	0-30V	2.5/3.3/5V	0-30V	0-30V	0-5V	0-10V	0-30V	0-30V	2.5/3.3/5V
Strom	0-3A	0-3A	0-3A	0-3A	0-3A	0-3A	0-3A	0-3A	0-3A	0-1A	0-3A	0-3A	0-3A

Lineares DC-Netzteil



GPR-U Serie

- * 0,01% hohe Regulierung & niedrige Restwelligkeit und Rauschen
- * Konstantspannung- und Konstantstrom-Betrieb
- * Überlast und Verpolungsschutz
- * 3 1/2 Stellen 0,5" LED-Anzeige & Zehngang-Potentiometer
- * Anwendung für Material und Produkte Alterung
- * Integrierte Überspannungs- und Überstromauslöser-Klemmschaltung

Modell	GPR-1850HDM	GPR-3520HDA	GPR-6015HDA	GPR-7510HDA	GPR-16H50DA	GPR-25H30DA
	Leistung	900W	700W	900W	750W	800W
Spannung	0-18V	0-35V	0-60V	0-75V	0-160V	0-250V
Strom	0-50A	0-20A	0-15A	0-10A	0-5A	0-3A

Modell	GPR-35H20DA	GPR-50H15DA	GPR-60H15DA	GPR-100H50DA	GPR-7510HDC	GPR-6015HDC	GPR-3520HDC
	Leistung	700W	750W	900W	500W	750W	900W
Spannung	0-350V	0-500V	0-600V	0-1000V	0-75V	0-60V	0-35V
Strom	0-2A	0-1.5A	0-1.5A	0-0.5A	0-10A	0-15A	0-20A

Lineares DC-Netzteil



GPR-H Serie

- * 0,01% Hohe Regulierung
- * Konstantspannung- und Konstantstrom-Betrieb
- * Interne Auswahl von kontinuierlicher oder dynamischer Belastung
- * Niedrige Restwelligkeit und Rauschen & 3 1/2-stelliges 0,5" LED-Display
- * Überlast- und Verpolungsschutz
- * Interne Auswahl von kontinuierlicher oder dynamischer Belastung (for GPR-3510HD/GPR-6060D/GPR-7550D)

Modell	GPR-0830HD	GPR-1820HD	GPR-3510HD	GPR-6060D
	Leistung	240W	360W	350W
Spannung	0-8V	0-18V	0-35V	0-60V
Strom	0-30A	0-20A	0-10A	0-6A

Modell	GPR-7550D	GPR-11H30D	GPR-30H10D
	Leistung	375W	330W
Spannung	0-75V	0-110V	0-300V
Strom	0-5A	0-3A	0-1A

Lineares DC-Netzteil



GPR-M Serie

- * 0,01% Hohe Regulierung
- * Konstantspannung- und Konstantstrom-Betrieb
- * Interne Auswahl von kontinuierlicher oder dynamischer Belastung
- * Niedrige Restwelligkeit und Rauschen
- * Überlast- und Verpolungsschutz
- * 3 1/2-stelliges 0,5" LED-Display

Modell	GPR-1810HD	GPR-3060D	GPR-6030D
	Leistung	180W	180W
Ausgangsspannung	0-18V	0-30V	0-60V
Ausgangsstrom	0-10A	0-6A	0-3A

Lineares DC-Netzteil



GPS-Serie

- * Leicht und kompakt
- * 0,01% hohe Regulierung
- * Konstantspannung- und Konstantstrom-Betrieb
- * Fernbedienung für externe Programmierbarkeit
- * Niedrige Restwelligkeit und Rauschen
- * Überlast- und Verpolungsschutz
- * Serien- oder Parallelbetrieb
- * Optionales Terminal mit europäischer Buchse (for GPS-3030/GPS-3030D/GPS-3030DD)

Modell	GPS-3030	GPS-1830D	GPS-1850D	GPS-3030D	GPS-3030DD
	Leistung	90W	54W	90W	90W
Spannung	0-30V	0-18V	0-18V	0-30V	0-30V
Strom	0-3A	0-3A	0-5A	0-3A	0-3A

Lineares DC-Netzteil mit Mehrfachausgang



GPE-X323 Serie

- * Einstellung und Rückleseauflösung: 100 mV/10 mA
- * 1,2,3 und 4 unabhängige isolierter Ausgänge
- * 4,3" Display Mit eingestellte Ansichtsfunktion
- * Ein/Aus-Schalter für den Ausgang
- * Serien- und Parallelbetrieb verfolgen
- * Fernbedienungs-Funktion auf der Rückseite
- * Tastensperre-Funktion

Lineares DC-Netzteil mit Mehrfachausgang



GPS-2303/3303/4303

- * 2, 3 und 4 unabhängige isolierter Ausgänge
- * 0,01% Last- und Leitungsregelung
- * Niedrige Restwelligkeit und Rauschen
- * Tracking-Betrieb und Auto-Serien-/Parallelbetrieb
- * Einstellung von Ausgangsspannung und Strom, wenn der Ausgang deaktiviert ist (Außer GPS-2303)
- * Schaltung zur Steuerung der Lüfterdrehzahl zur Minimierung der Lüftergeräusche

Lineares DC-Netzteil mit Dreifachausgang



GPC-3060D/6030D

- * Dreifachausgang & Auto-Tracking
- * Auto-Serien- und Parallelbetrieb
- * Konstantspannung- und Konstantstrom-Betrieb
- * Niedrige Restwelligkeit und Rauschen & 5V, 3A fester Ausgang
- * Interne Auswahl von kontinuierlicher oder dynamischer Belastung
- * Überlast- und Verpolungsschutz
- * 3 1/2-stelliges 0,5" LED-Display

Modell	GPE-3323				GPE-4323				Modell	GPS-2303			GPS-3303				GPS-4303				Modell	GPC-6030D		GPC-3060D	
Kanal	CH1	CH1	CH2	CH1	CH2	CH3	CH1	CH2	CH3	CH4	Kanal	CH1	CH2	CH1	CH2	CH3	CH1	CH2	CH3	CH4	Modell	GPC-6030D		GPC-3060D	
Ausgangsspannung	0-32V	0-32V	0-32V	0-32V	0-32V	5.0V	0-32V	0-32V	0-5V	0-15V	Ausgangsspannung	0 ~ 30V	0 ~ 30V	5V Fixed	0 ~ 30V	2.2 ~ 5.2V	8 ~ 15V	Leistung	375W	375W	Modell	GPC-6030D		GPC-3060D	
Ausgangsstrom	0-6A	0-3A	0-3A	0-3A	0-3A	5A	0-3A	0-3A	0-1A	0-1A	Ausgangsstrom	0 ~ 3A	0 ~ 3A	3A Max.	0 ~ 3A	1A Max.	1A Max.	Serie	120V 3A	60V 6A	Modell	GPC-6030D		GPC-3060D	
Serienbetrieb	-	0-6A	0-6A	-	0-6A	-	0-6A	-	-	-	Serienbetrieb	0 ~ 60V	0 ~ 60V	-	0 ~ 60V	-	-	Parallel	60V 6A	30V 12A	Modell	GPC-6030D		GPC-3060D	
Parallelbetrieb	-	0-6A	0-6A	-	0-6A	-	0-6A	-	-	-	Parallelbetrieb	0 ~ 6A	0 ~ 6A	-	0 ~ 6A	-	-	Parallel	60V 6A	30V 12A	Modell	GPC-6030D		GPC-3060D	

Optionales Zubehör der PSW-Serie



Optionales Zubehör der PSU-Serie



Optionales Zubehör der PSB-Serie



Optionales Zubehör der PEL-Serie





GPT-12000 Series Elektrischer Sicherheitsanalysator

LCR-8200 Series Hochfrequenz LCR-Messgerät

GOM-804/805 DC-Milliohm-Messgerät

GPM-8213 Digitales Leistungsmessgerät

DIGITALE MULTIMETER/LCR MESSGERÄTE/SICHERHEITSTESTER/SONSTIGE MESSGERÄTE

Die wichtigsten Test- und Messinstrumente von GW Instek können in 4 Gruppen unterteilt werden: Digitale Messgeräte, LCR-Messgeräte, Sicherheitstester und andere Anwendungs-T&M-Instrumente.

Sicherheitsprüfungen können sowohl für Wechsel- als auch Gleichstrom sicher und schnell mit den Sicherheitstestern der GPT-12000/9000 Serie durchgeführt werden, die Spannungstests, Isolationswiderstandsprüfungen und Erdungsbond-Tests standhalten. Der GLC-9000 Ableitstrom-Tester unterstützt alle wichtigen Ableitstrom-Prüfnormen für allgemeine elektrische Geräte.

In der Gruppe der digitalen Messgeräte bieten wir 6 ½-stellige, 5 ½-stellige und 4 ¾-stellige (50.000 Zählungen) Tischmultimeter, Handmultimeter mit 4 ½ und weniger Stellen sowie eine Reihe von Miniaturmessgeräten an.

Die LCR-Messgeräte umfassen drei Serien, die LCR-8200 Serie, die LCR-8000G Serie und die LCR-6000 Serie. Je nach Modell haben diese Serien eine Frequenz von 2 kHz~30 MHz und eine Genauigkeit von 0,05%~0,1%.

Wir möchten aber eine komplette "One-Stop-Shopping" -Lösung zur Verfügung stellen, daher bieten wir in dieser Produktlinie auch Gleichstrom-Milliohm-Messgeräte, digitale Leistungsmessgeräte, 80 V/300 V Batteriemessgeräte, 120 MHz~2,7 GHz Hochfrequenzzähler, automatische Verzerrungsmessgeräte und Wechselstrom-Millivolt-Messgeräte sowie weitere Anwendungs-T&M-Geräte an.

PRODUKTE

- Digitales Dual-Messung-Multimeter
- DC-Milliohm-Widerstandsmessgerät
- Digitales Multimeter Mini-Zangenstrommesser
- LCR-Messgerät
- LCR-Handmessgerät
- Logiktester & Impulsgeber
- Elektrischer Sicherheitsanalysator
- Elektrischer Sicherheitstester
- AC-Erdungsbond-Tester
- Digitaler IC-Tester
- Handy Digitaler IC-Tester
- Automatisches Verzerrungsmessgerät
- DC-Milliohm-Widerstandsmessgerät
- Digitales Leistungsmessgerät
- Batteriemessgerät
- Intelligenter Zähler
- Digitaler Frequenzzähler
- AC-Millivolt-Spannungsmessgerät

AC/DC/IR/GB Elektrischer Sicherheitsanalysator

CE



GPT-12000 Serie



- * 200 VA AC Testkapazität
- * 7" LCD-Farbdisplay
- * Prüfungskapazität für die kapazitive Last bis zu 47µF
- * Kontrollierbare Hoch- & Rücklaufzeit
- * Statistikfunktion
- * Prüfungszeit beginnend von 0,3 s
- * USB-Flash-Laufwerk-Speicherfunktion
- * Universeller Stromeingang

Funktion	Ausgabekapazität	AC	DC	IR	GB	Kontinuität	Rückseitiger Ausgang
GPT-12001	200VA	✓				✓	✓
GPT-12002	200VA	✓	✓			✓	✓
GPT-12003	200VA	✓	✓	✓		✓	✓
GPT-12004	200VA	✓	✓	✓	✓	✓	✓

AC/DC/IR/GB Elektrischer Sicherheitstester

CE



GPT-9900 Serie

- * 500 VA AC Testkapazität
- * 240 x 64 Eisblaue Punktmatrix-LCD
- * Manueller/Auto-Modus
- * Funktionstaste für Schnellauswahl
- * Interface: RS-232C, USB-Gerät, Signal-E/A und GPIB (optional)
- * Kontrollierbare Hochlaufzeit
- * Nulldurchgangs-Einschaltvorgang
- * Echte RMS Strommessungen
- * Rückseitiger Ausgang verfügbar
- * Hochintensiver Blitz für die Vorsichts- und Statusanzeige
- * Hohe Auflösung: 1 A für Strommessung, 2 V für Spannungseinstellung
- * PWM-Schaltverstärker zur Verbesserung der Leistungseffizienz und der zuverlässigen Prüfung
- * Max. 100 Speicherblöcke für die Einstellung der Testbedingungen (Schritt). Und jeder Schritt kann individuell benannt werden

AC/DC/IR/GB Elektrischer Sicherheitstester

CE



GPT-9800 Serie

- * 200 VA AC Testkapazität
- * 2 240 x 64 Eisblaue Punktmatrix-LCD
- * Funktionstaste für Schnellauswahl
- * Schnittstelle: RS-232C, USB-Gerät, Signal-E/A und GPIB (optional)
- * Kontrollierbare Hochlaufzeit
- * Nulldurchgangs-Einschaltvorgang
- * Echte RMS Strommessungen
- * Hochintensiver Blitz für die Vorsichts- und Statusanzeige
- * Hohe Auflösung: 1 A für Strommessung, 2 V für Spannungseinstellung
- * PWM-Schaltverstärker zur Verbesserung der Leistungseffizienz und der zuverlässigen Prüfung
- * Max. 100 Speicherblöcke für die Einstellung der Testbedingungen (Schritt). Und jeder Schritt kann individuell benannt werden

Multiplex Scanner-Box

CE

Patentnummer ZL201420282101.8



GSB-01/02

- * Modell: GSB-01 (8CH Hochspannungs-Scanner-Box), GSB-02 (6CH Hochspannung und 2CH Erdungsbond Scanner-Box)
- * Mehrkanal-Ausgänge für Spannungsfestigkeit, Isolationswiderstand, Erdungsbond-Tests
- * Hochintensive LED für Kanal, Status- und Beurteilungsanzeigen
- * Das Design des vorderen und hinteren Eingangsanschlusses ist für die GPT-9800/9900/9900A Serie geeignet.
- * An eine GPT-9800/9900/9900 A-Serie können maximal 4 Scanner-Boxen (32 CH) angeschlossen werden

AC/DC Spannungs-/Isolationswiderstandstester

CE



GPT-9600 Serie

- * 100 VA AC Testkapazität
- * 240 x 48 Eisblaue Punktmatrix-LCD
- * Echte RMS Strommessungen
- * ARC-Erkennung
- * Nulldurchgangs-Einschaltvorgang
- * PWM-Schaltverstärker zur Verbesserung der Leistungseffizienz und der zuverlässigen Prüfung
- * Automatische Umschaltung der Eingangsquelle für weltweite Eingangsspannung
- * Geringes Gewicht und einfache Bedienung

AC-Erdungsbond-Tester

CE



GCT-9040

- * AC 40 A Erdungsbond-Tester
- * Widerstandsmessung von 1 mΩ ~ 650 mΩ
- * Kann mit der GPT-9800/9900 Serie verbunden werden, um als multifunktionales Test- oder Simultantestsystem zu fungieren
- * 240x64 Eisblaue Punktmatrix-LCD
- * Funktionstaste zur Schnellauswahl
- * Hochintensiver Blitz für die Vorsichts- und Statusanzeige
- * PWM-Schaltverstärker zur Verbesserung der Leistungseffizienz und der zuverlässigen Prüfung
- * Max. 100 Speicherblöcke für die Einstellung der Testbedingungen
- * Remote-Terminal auf der Vorderseite für "Start" und "Stop" Remote aktiv
- * Interface: USB-Gerät, Signal I/O und GPIB (optional)

Leckstrom-Tester

CE



GLC-9000

- * Touch-Panel mit Farb-LCD-Anzeige
- * 9 verschiedene Messgeräte zur Simulation des Widerstands eines menschlichen Körpers
- * 8 verschiedene Arten von Leckstrom
- * Verschiedene Leckstrom-Messmodi: DC/AC/ AC+DC/ AC-Spitze
- * Ober- und Untergrenzen für PASS/FAIL
- * Zählerfunktion mit SELV/CONV-Funktion
- * 50 voreingestellte Testbedingungen entsprechen der IEC 60990; 30 Speicher für Kundenspezifikationen
- * Standard-Schnittstellen: RS-232C/GPIB/USB-Host & Gerät/EXT E/A

DC-Milliohm-Messgerät

CE



GOM-804/805

- * Anzeige von 50000 Zählungen
- * TFT 320x240 Farb-LCD
- * Schnelle Messrate von bis zu 60 Proben/s
- * Hohe Genauigkeit 0,05%
- * Vier-Terminal-Messungen
- * Temperatur-Kompensation (TC) Messungen
- * Diodenprüfung
- * Messungsverzögerungs-Funktion
- * Antriebsart: DC+, DC-, gepulst, PWM, Null (nur GOM-805)
- * Standard-Schnittstelle: Handler (D-Sub 25P), RS22, USB-Gerät, GPIB (GOM-805 Std./GOM-804 Opt.)

Digitales Leistungsmessgerät

CE



GPM-8213

- * 4" TFT-LCD
- * Basisgenauigkeit: +/- (0,1% der Lesungen + 0,1% der Reichweite)
- * Zwei Datenanzeigemodi
- * Erfüllt die Anforderungen der IEC 62301 Strommessungen
- * Strom/Spannungsmessungen erreichen CF = 3 für Verzerrte Welle und CF=6 für den Halbbereich
- * Gesamte harmonische Verzerrungsmessungen
- * W-h Leistung vs. Zeit-Integrationsfunktion
- * Front-Panel Prüfungsterminal
- * Standard-Interface: RS-232C, USB-Gerät, LAN



6 ½-stelliges Dual-Messung-Multimeter

CE



GDM-906X Serie



- * 6 ½-stelliges Display: 1200000 Zählungen
- * 4.3" TFT Grafik-LCD
- * DCV Basisgenauigkeit: 0,0035% (GDM-9061)/0,0075% (GDM-9060)
- * 12 Messfunktionen: DCV, ACV, DCI, ACI, 2-drahtiger und 4-drahtiger Widerstand, Frequenz, Periode, Diode, Kontinuität, Temperatur und Kapazität
- * Abtastrate bis zu 10k SPS (GDM-9061)
- * Doppelmessungen zur gleichzeitigen Durchführung von zwei ausgewählten Messungen
- * Bietet grafische Möglichkeiten, einschließlich Histogramm, Balkenanzeige und Trend
- * Temperaturmessungen unterstützen RTD, Thermistor sowie Thermoelement
- * Standard-Interface: USB-Host/-Gerät, RS-232C, LAN, Digitale E/A
- * Optionale Schnittstelle: GPIB

6 ½-stelliges Dual-Messung-Multimeter

CE



GDM-8261A

- * 6 ½-stelliges Display
- * DCV Basisgenauigkeit: 0,0035%
- * Doppelmessungen zur gleichzeitigen Durchführung von zwei ausgewählten Messungen
- * 11 Messfunktionen & 10 Mathematische Funktionen
- * Messauflösung: 100pA für DCI und 1nA für ACI
- * Temperaturmessungen
- * Bis zu 2400 rdgs/s Datenübertragungsgeschwindigkeit
- * Standard-Interface: USB, RS-232C, Digitale E/A
- * Optionale Schnittstelle: GPIB oder LAN
- * Optionale Scanner-Karte: GDM-SC1
- * PC Software: DMM-Viewer, LabVIEW Driver

5 ½-stelliges Dual-Messung-Multimeter

CE



GDM-8351

- * 120000 Zählungen, VFD-Display
- * Auto/Manuelle Auswahl
- * Doppelmessungen/Doppel-Display
- * Die Basispräzision für die DC-Spannung: 0,12%
- * Wählbare Messgeschwindigkeiten, Maximum: 320 Lesungen/s
- * Echte RMS (AC, AC+DC) Messungen
- * 12 verschiedene Messfunktionen: AC/DC-Spannung, AC/DC-Strom, AC+DC Spannung/Strom, 2W/4W Widerstand, Kontinuitätssummer, Diodenprüfung, Kapazität, Frequenz, Temperatur
- * Viele Hilfsfunktionen: Max./Min., REL/REL#, Vergleichen, Hold, dB, dBm, Mathe (MX+B, %, 1/X)
- * Digitale E/A bietet einen Doppelmodus (Standard Vergleich und Benutzerdefinierte Modi)
- * Standard-Interface: RS-232C und USB-Geräte (Unterstützt USBDC und USBTMC Modi)

5 ½ stellige Doppel-Display Multimeter

CE



GDM-8255A

- * GDM-8255 A: Anzeige von 199.999 Zählungen
- * VFD Zweifarben-Display
- * 0,012% DCV Genauigkeit
- * Echte RMS (AC, AC+DC)
- * 9 Hauptmessfunktionen und 10 Erweiterte Messfunktionen
- * 2W/4W Widerstandsmessungen
- * Hochspannung 1000 V und 10 A Strombereich
- * Standard-Interface: RS-232C, USB-Gerät, Digitale E/A
- * Kostenlose PC Software (DMM-VIEWER), LabVIEW Driver
- * Optional 16+2 Kanal-Scanner-Karte

50000 Counts Dual Messungen Multimeter

CE



GDM-8341/8342

- * 50000 Zählungen Vakuum-Fluoreszenz-Display mit zwei Farben
- * Doppelmessungen
- * Schnelle Messungsrate bis zu 40 Lesungen/s für DCV
- * 0,02% DCV Basisgenauigkeit
- * Automatische/manuelle Bereichswahl
- * Echte RMS (AC, AC+DC)
- * 11 Messfunktionen
- * Max./Min., REL, MX+B, 1/X, Ref %, Vergleichen, Halten, dB, dBm
- * Standard USB-Gerät zur Kommunikation mit dem PC
- * Temperaturmessungen (nur GDM-8342)
- * USB-Speicher für die Datensammlung (nur GDM-8342)
- * Optionale GPIB (werkseitige Installation nur für GDM-8342)

Digitales Multimeter mit Doppel-Display

CE



GDM-8245 (50000 Zählungen)

- * Anzeige von 50000 Zählungen
- * Multi-Funktion ACV, DCV, ACA, DCA, R, C, Hz, Max/Min, Kontinuitätssummer, Diodenprüfung, REL, Hold, dBm
- * Das Doppel-Display zeigt ACV und Hz, DCV (ACV) und dBm
- * Automatische/manuelle Bereichswahl
- * 0,03% DCV Genauigkeit
- * ACV Messfrequenz bis zu 50 kHz
- * Echte AC-RMS oder Echte AC + DC-RMS

Hand-Held Digitales Multimeter

CE



GDM-452/357/350B(manuelle Bereichswahl)
GDM-461/397/360/398(automatische/manuelle Bereichswahl)

- * 22000 Zählungen Automatische/manuelle Bereichswahl (GDM-461)
- * 4 ½-stelliges 19999 Zählungen (GDM-452)
- * 4000 Zählungen Automatische/manuelle Bereichswahl (GDM-397/398)
- * 6000 Zählungen Automatische/manuelle Bereichswahl (GDM-360)
- * 3 ½-stelliges 1999 Zählungen (GDM-357/350B)
- * Kontinuitätsspieper /Diodenprüfung
- * Hohe Energiesicherung für 10 A Reichweite
- * Data-Hold
- * Echte RMS (GDM-461/360)
- * RS-232C (GDM-461/397/360)

Intelligenter Zähler

CE



GFC-8270H/8131H

- * GFC-8270H: 0,01 Hz~ 2,7 GHz Frequenzbereich
- * GFC-8131H: 0,01 Hz~1,3 GHz Frequenzbereich
- * 10mV rms Hochempfindlichkeit
- * 100nHz Auflösung für 1 Hz
- * Frequenz- und Periodenmessungen
- * Hohe Auflösung sowohl bei Hoch- als auch Niedrigfrequenz
- * Variable Steuerung der Auslösestufen

Digitale Frequenzzähler

CE



GFC-8010H

- * 1 Hz~120 MHz Frequenzbereich
- * 8-stelliges Display (0,3" LED)
- * 15 mVrms hohe Eempfindlichkeit
- * 5PPM hochstabile Zeitbasis
- * Frequenz- und Periodenmessungen
- * Tiefpassfilter-Funktion
- * Überlaufindikator

Batteriemessgerät

CE



GBM-3300/3080

- * 3,5" TFT-LCD (320x240)
- * Messelemente: DC-Spannung und AC-Widerstand
Spannungsmessungen: 300 V (GBM-3300) oder 80 V (GBM-3080) Widerstandsmessungen: 0mΩ–3,2kΩ(max.)
- * Basisgenauigkeit für Spannungsmessungen: 0,01%
- * Basisgenauigkeit für Widerstandsmessungen: 0,5%
- * Messauflösung bis zu 0,1 μΩ und 10 μV, geeignet für Einzel-Zellen-Messungen
- * Unabhängige Go/NoGo Erkennung für Spannung bzw. Widerstand
- * Der Beurteilungsmechanismus der Unterbrechung/des Kontaktversagens der Testleitung (Sonde) soll die Zuverlässigkeit der Messungen sicherstellen
- * Standard-Interfaces: USB-Host-/Gerät, RS-232C und Handler

AC-Millivolt-Meter

CE



GVT-427B (2 CH)/GVT-417B (1 CH)

- * 300μV volle Empfindlichkeit
- * Misst die Frequenz von 10Hz ~ 1MHz
- * Misst von -70dB ~ + 40dB in 12 Bereichen
- * Zweikanal (GVT-427B)
- * CE Zulassung (GVT-417B)

Automatisches Verzerrungsmessgerät



GAD-201G

- * Automatische Stufen- und Verzerrungsmessungen
- * Wahl zwischen Auto- oder Halt-Funktion
- * 0,1%–100% in 7 Verzerrungsmessbereichen
- * 20Hz–20 kHz in 3 kontinuierlichen Bereichen
- * 400 Hz, 1 kHz, 10 kHz 3-Punkt-Frequenz
- * 1mVrms–300 Vrms in 12 ACV-Messbereichen

Hochfrequenz LCR-Messgerät

CE



LCR-8200 Serie

NEU

- * Breite Prüffrequenz 20 Hz-30/20/10/5 MHz
- * 0,08% Basisgenauigkeit
- * 7" LCD-Farbdisplay
- * Gleichzeitige Anzeige von vier Messergebnissen aus 17 frei wählbaren Messparametern
- * 15 Schritte aufgelistete Prüfungen
- * Grafikmodus mit zwei Kurven
- * Interne DC-Bias-Spannung ±12 V
- * Standard-Interface: RS-232C, GPIB, LAN, Handler, USB-Gerät/Host

Präzisions-LCR-Messgerät

CE



LCR-8000G Serie

- * Breite Prüffrequenz 20 Hz-10/5/1 MHz
- * 0,1% Basisgenauigkeit & 6-stellige Messauflösung
- * Großes LCD-Display mit intuitiver Benutzerschnittstelle
- * Vollständige Messfunktionen mit DUT V/I Monitor
- * PASS/FAIL-Funktion mit Beurteilungsalarm
- * DC-Widerstandsmessungen
- * Mehrschrittmodus
- * Grafik-Modus
- * Standard-Interface: RS-232C/GPIB
- * Optionale DC-Bias-Box (Frequenz bis zu 2MHz max.)

Präzisions-LCR-Messgerät

CE



LCR-6000 Serie

- * 3,5" Farb-LCD, 5 Modelle (10 Hz-2/20/100/200/300 kHz)
- * Konsekutive Prüffrequenz & Basisgenauigkeit: 0,05%
- * Messgeschwindigkeit bis zu 25ms (Max.)
- * Vollständiger Frequenzbereich oder Punkt-OFFEN/KURZ
- * 16 Kombinationen von Haupt-/Sekundärparameter-Messungen und zwei zusätzliche Überwachungsparameter (maximal vier verschiedene Parameter können gleichzeitig angezeigt werden)
- * DCR-Messungen und Interne DC-Bias-Spannung (±2,5 V)
- * PASS/FAIL-Beurteilung, automatische Niveauekontrolle (ALC)
- * Die BIN-Funktion bietet 9BIN und 1AUX, insgesamt 10 BIN
- * 10 Schritte aufgelistete Prüfungen zur Auswahl verschiedener Frequenz-, Spannungs- und Strom-Kriterien
- * Standard-Interface: RS-232C, Handler und USB-Speicher

LCR-Handmessgerät

CE



LCR-916/915/914 (100kHz/10kHz/1kHz)

- * 20000/2000 Zählungen Doppel-Display
- * Prüffrequenz: 100/120Hz/1kHz/10kHz/100kHz, je nach Modell
- * Auto-LCR-Modus für DUT-Messungen
- * 0,2% Basisgenauigkeit
- * Messparameter: L, C, R (AC/DC), D, Q, ESR, θ
- * Parallel-/Reihen-Prüfungsmodus
- * Sortiermodus für die Qualitätskontrolle
- * 2-Draht oder 5-Draht Messungen verfügbar
- * Data-Hold und Zero-Modus werden unterstützt
- * Unterstützt Max.- und Min.-Modus (LCR-916)
- * Datensammlung oder DC-Strombetrieb (Optional für LCR-915)
- * Auto-Reichweite, Auto-Hintergrundbeleuchtung
- * Automatische Abschaltung * Niedrig-Batterie-Anzeige

Vorrichtungen für LCR-Messgeräte

LCR-05



Prüfvorrichtung zum Messen von axialen und radialen Leitungskomponenten
Frequenz: DC bis 1 MHz
Max. Spannung: +/- 35 V

LCR-06B



Prüfleitung mit Kelvin-Klemme
Frequenz: DC bis 1 MHz
Max. Spannung: +/- 45 V

LCR-07



Prüfleitungen für konventionelle Bauteilmessungen
Frequenz: DC bis 1 MHz
Max. Spannung: +/- 35 V

LCR-08



SMD/Chip-Pinzette
Frequenz: DC bis 1 MHz
Max. Spannung: +/- 35 V

LCR-12



Prüfleitung mit Kelvin-Klemme
Frequenz: DC bis 10 MHz
Max. Spannung: +/- 35 V

LCR-15



SMD/Chip Prüfvorrichtung
Frequenz: DC bis 10 MHz
Max. Spannung: +/- 45 V

LCR-16



Externe DC-Bias-Spannung-Box
Frequenz: 40 Hz bis 1 MHz
Max. Spannung: +/- 45 V

LCR-17



Externe DC-Bias-Strom-Box
Frequenz: 40 Hz bis 1 MHz
Max. Strom: +/- 2,5 A

DC BIAS BOX



Externe DC-Bias-Spannung-Box
Frequenz: DC bis 2 MHz Max.
Spannung: +/- 200 V
Frequenz: DC to 2MHz
Max. Voltage: +/- 200V

Dieser Kurzkatalog stellt die wichtigsten Produktlinien von GW Instek mit einer kurzen Erläuterung der einzelnen Produkte vor. Weitere Informationen erhalten Sie auf unserer Website: <https://www.gwinstek.com>

DISTRIBUTOR :

Die Spezifikationen können ohne Vorankündigung geändert werden.

SF-2020_G_2020-06-600

Global Headquarters

GOOD WILL INSTRUMENT CO., LTD.

No.7-1, Jhongsing Road, Tucheng Dist., New Taipei City 236, Taiwan
T +886-2-2268-0389 F +886-2-2268-0639
E-mail: marketing@goodwill.com.tw

China Subsidiary

GOOD WILL INSTRUMENT (SUZHOU) CO., LTD.

No. 521, Zhujiang Road, Snd, Suzhou Jiangsu 215011 China
T +86-512-6661-7177 F +86-512-6661-7277

Malaysia Subsidiary

GOOD WILL INSTRUMENT (SEA) SDN. BHD.

No. 1-3-18, Elit Avenue, Jalan Mayang Pasir 3,
11950 Bayan Baru, Penang, Malaysia
T +604-6111122 F +604-6115225

Europe Subsidiary

GOOD WILL INSTRUMENT EURO B.V.

De Run 5427A, 5504DG Veldhoven, THE NETHERLANDS
T +31(0)40-2557790 F +31(0)40-2541194

U.S.A. Subsidiary

INSTEK AMERICA CORP.

5198 Brooks Street Montclair, CA 91763, U.S.A.
T +1-909-399-3535 F +1-909-399-0819

Japan Subsidiary

TEXIO TECHNOLOGY CORPORATION.

7F Towa Fudosan Shin Yokohama Bldg., 2-18-13 Shin
Yokohama, Kohoku-ku, Yokohama, Kanagawa,
222-0033 Japan
T +81-45-620-2305 F +81-45-534-7181

Korea Subsidiary

GOOD WILL INSTRUMENT KOREA CO., LTD.

Room No.503, Gyeonginro 775 (Mullae-Dong 3Ga,
Ace Hightech-City B/D 1Dong), Yeongduengpo-Gu,
Seoul 150093, Korea.
T +82-2-3439-2205 F +82-2-3439-2207

India Subsidiary

GW INSTEK INDIA LLP.

No.2707/B&C, 1st Floor UNNATHI Building,
E-Block, Sahakara Nagar, Bengaluru-560 092. India
T +91-80-6811-0600 F +91-80-6811-0626

GW INSTEK

Simply Reliable



Website



Facebook



LinkedIn